



NH-SICHERUNGSLASTTRENNSCHALTER



NH FUSE-SWITCH-DISCONNECTORS
NH-SYSTEM



NH-Sicherungslasttrennschalter *NH fuse-switch-disconnectors*



NH-Sicherungslasttrennschalter werden in den Bereichen Gebäudeinstallation, Schaltanlagen- und Steuerungsbau sowie in der Energieversorgung eingesetzt. Das Kontaktsystem ermöglicht ein sicheres Schalten unter Last, wobei die Sicherungseinsätze den bewegbaren Kontakt bilden.

Im geschlossenen Zustand ist das Gerät fingersicher berührgeschützt, während es im geöffneten Zustand eine sichere und zusätzlich eine sichtbare Trennstrecke darstellt. Gerätevarianten für Aufbaumontage, Hutschienenmontage oder Sammelschienenmontage ermöglichen den Einsatz in den verschiedensten Applikationen.

NH fuse-switch disconnectors are used in building installations, switchgear and controlgear as well as in power utility networks. The contact system enables safe load break operation using the fuse-links as moving contacts.

The product is safe against finger-touch in closed position and provides a safe and visible isolating distance in open position. Different versions for baseplate mounting, DIN rail or busbar mounting are available to fit a variety of applications.

Inhalt

Contents

Seite			Page
T-2	Einleitung	<i>Introduction</i>	T-2
T-6	Explosionszeichnungen	<i>Explosion drawing</i>	T-6
T-10	NH-Sicherungslasttrennschalter, Aufbaumontage, 1 bis 4-polig	<i>NH fuse-switch-disconnectors, baseplate mounting, 1 to 4-pole design</i>	T-10
T-14	NH-Sicherungslasttrennschalter, Sammelschienenmontage	<i>NH fuse-switch-disconnectors, busbar mounting</i>	T-14
T-18	NH-Sicherungslasttrennschalter, Sonderbauformen <ul style="list-style-type: none"> • für Aufbaumontage, geteilte Bauform • für Aufbaumontage, AC 1200V/DC1000V/ • für die Stromversorgung von Telekommunikationseinrichtungen bis DC 250V/Größe 00 – Aufbaumontage 	<i>NH fuse-switch-disconnectors, special versions</i> <ul style="list-style-type: none"> • for baseplate mounting, divided shape • for baseplate mounting, AC 1200V/DC1000V • telecom power supply up to DC 250V/size 00 baseplate mounting 	T-18
T-22	Zubehör	<i>Accessories</i>	T-22
T-26	Sonderbauformen	<i>Special versions</i>	T-26
T-28	Technische Daten	<i>Technical data</i>	T-28
T-42	Maßzeichnungen	<i>Dimensions</i>	T-42

NH-Sicherungslasttrennschalter Gr. 00-4a**NH fuse-switch-disconnectors Size 00-4a****Produktdefinition**

NH-Sicherungslasttrennschalter nach EN60947-3 sind 1-polige oder mehrpolige, horizontal zueinander angeordnete NH-Sicherungsunterteile, die mit einer gemeinsamen Einschwenkvorrichtung ausgestattet sind.

Die Einspeise- und Abgangskontakte sind nach außen geführt und mit Anschlusselementen zum Anschluss von Kabeln oder Schienen versehen. Bei Geräten für Sammelschienenmontage ist die Einspeiseseite so beschaffen, dass eine mechanische und elektrische Verbindung zu einem standardisierten Sammelschienensystem hergestellt werden kann.

Anwendungen

Seine kompakte Bauweise macht den NH-Sicherungslasttrennschalter zu einem idealen Schaltgerät im Einspeisebereich von Niederspannungsverteilungen, als Schutzorgan auf standardisierten Sammelschienensystemen mit 40, 60 oder 100mm Schienenabstand oder als Absicherung im Vorzählerbereich von Zähleranlagen.

1-polige und 2-polige Geräte werden als Batterieabsicherung in USV-Anlagen oder von Stromversorgungsanlagen im Telekommunikationsbereich eingesetzt sowie in zunehmendem Maße als Absicherung von Photovoltaik-Stromversorgungsmodulen.

4-polige Geräte dienen zum Beispiel als Schnittstelle zwischen dem Versorgungsnetz und dezentralen Stromerzeugungsanlagen.

Produktvorteile

JEAN MÜLLER bietet NH-Sicherungs-Lasttrennschalter in den Baugrößen 000, 00, 1, 2, 3 und 4a an. Die Geräte der Baugrößen 00, 1, 3 und 4a sind 1-polig bis 4-polig verfügbar. In allen Baugrößen stehen auch Varianten für Aufbaumontage wie auch für die Montage auf Sammelschienensystemen zur Verfügung. Dank der breiten Produktpalette kann für nahezu jede Anwendung ein in Stromstärke, Spannung und Montageart optimal angepasstes Gerät eingesetzt werden.

Product definition

NH fuse-switch-disconnectors according to EN60947-3 are single-pole or multipole NH fuse-bases arranged horizontally and equipped with a common fuse-carrier.

Incoming and outgoing contacts are accessible from outside and fitted with terminals for the connection of cables or bars. The feeder side of fuse-switches for busbar mounting is designed to provide mechanical and electrical connection to standardized busbar systems.

Applications

Its compact design makes the NH fuse-switch-disconnector a perfect feeder switch in low voltage distribution panels, as well as protective device mounted on standardized busbar systems having 40, 60 or 100mm busbar distance or for meter protection in domestic buildings.

Single-pole and two-pole fuse-switches are used for UPS battery protection or in telecom power supplies. An application of increasing importance is the protection of solar power supplies e.g.

4-pole fuse-switches can be used to disconnect secondary power generators from public networks.

Product advantages

JEAN MÜLLER offers NH fuse-switches in sizes 000, 00, 1, 2, 3 and 4a. The switches size 00, 1, 3 and 4a are available in single-pole up to 4-pole design. Executions for baseplate mounting as well for busbar mounting are available in all sizes. Thanks to the wide product range, tailor-made solutions with respect to current rating, voltage rating and mode of installation can be found for nearly every application.



Isolierteile

Wie auch bei den NH-Sicherungslastschaltleisten werden bei allen Geräten ab Baugröße 1 für die Träger stromführender Teile ausschließlich duroplastische Werkstoffe eingesetzt, die neben einer sehr hohen Formbeständigkeit eine maximale Kriechstromfestigkeit gewährleisten.

Stromführende Elemente

Das Kontaktsystem verfügt ab einer Nennstromstärke von 400A standardmäßig über eine Quasimoment-Einschalthilfe. Dadurch wird neben einer hohen Kurzschlussfestigkeit von bis zu 80kA ein sicheres Schalten unter Last gewährleistet. Durch die adapterlose Technik und die dadurch kurzen Verbindungsschienen zeichnen sich insbesondere die Sammelschientrenner durch eine sehr geringe Verlustleistung aus.

Varianten/Zubehör

Überwachungskomponenten gestatten die Fernüberwachung der Schaltstellung sowie der Sicherungseinsätze. Je nach Einsatzgebiet kommen für die Sicherungsüberwachung Mikroschalter oder elektronische Komponenten zum Einsatz.

Spezialausführungen ermöglichen in Baugröße 00 in Verbindung mit entsprechenden NH-Sicherungseinsätzen eine Verwendung bis 800A Nennstrom und damit eine signifikante Platzeinsparung gegenüber herkömmlichen Baugrößen.

Sonderbauformen mit geteiltem Unterteil werden für die Einspeisung von Einschubrahmen, z.B. Motorstartereinheiten verwendet, um kürzeste Austauschzeiten ohne das Abklemmen von Kabeln sicherzustellen.

Trennschalter bis 1200V in 1-poliger oder 3-poliger Bauweise ermöglichen eine berührungsgeschützte Absicherung und sichere Handhabung von Einspeisungen im Bereich der Photovoltaik.

Insulating parts

Similar to the NH strip-type fuse-switch disconnectors, all products from size 1 and above, contain only thermosetting materials for insulators supporting live parts because of their high dimensional stability and superior resistance to tracking.

Current carrying parts

Products having rated currents of 400A and above, are equipped with Q-contacts for quasi-independent operation. Q-contacts ensure high short-circuit capability up to 80kA and safe load-break operation. Particularly NH fuse-switches for busbar mounting without separate adapters exhibit very low values for power loss due to their short connecting bars.

Versions/Accessories

Monitoring components allow remote monitoring of switch-position as well as of fuse-links. Microswitches or electronic components will be used for fuse monitoring, depending on the application.

Special executions enable size 00 fuse-switches up to 800A rated current in combination with the corresponding fuse-links, thus providing significant savings in space.

Non standard executions with divided base are available to feed plug-in units, e.g. motor starter units to enable shortest exchange times without cable disconnection.

1-pole and 3-pole disconnectors up to 1200V, protected against direct access to live parts and safe in operation, provide electric protection of photovoltaic installations.

NH-Sicherungs-
leisten
NH strip-
fuseways

NH-Sicherungs-
lastschaltleisten
NH strip-type
fuse-switch-
disconnectors

NH-Sicherungs-
lasttrennschalter
NH fuse-switch-
disconnectors

C|O|S|M|O®
C|O|S|M|O®

Klemmen
Terminals

Anhang
Appendix

NH-Sicherungs-Lasttrennschalter/Beispiel 1 *NH fuse-switch-disconnectors/sample 1*

NH-Sicherungs-Lasttrennschalter für Aufbaumontage
NH fuse-switch-disconnectors for baseplate mounting



NH-Sicherungs-Lasttrennschalter/Beispiel 2 *NH fuse-switch-disconnectors/sample 2*

NH-Sicherungs-Lasttrennschalter für Montage auf 60mm Sammelschienensysteme
NH fuse-switch-disconnectors for mounting on 60mm busbar systems



NH-Sicherungs-
leisten
*NH strip-
fuseways*

NH-Sicherungs-
lastschaltleisten
*NH strip-
type fuse-switch-
disconnectors*

NH-Sicherungs-
lasttrennschalter
*NH fuse-switch-
disconnectors*

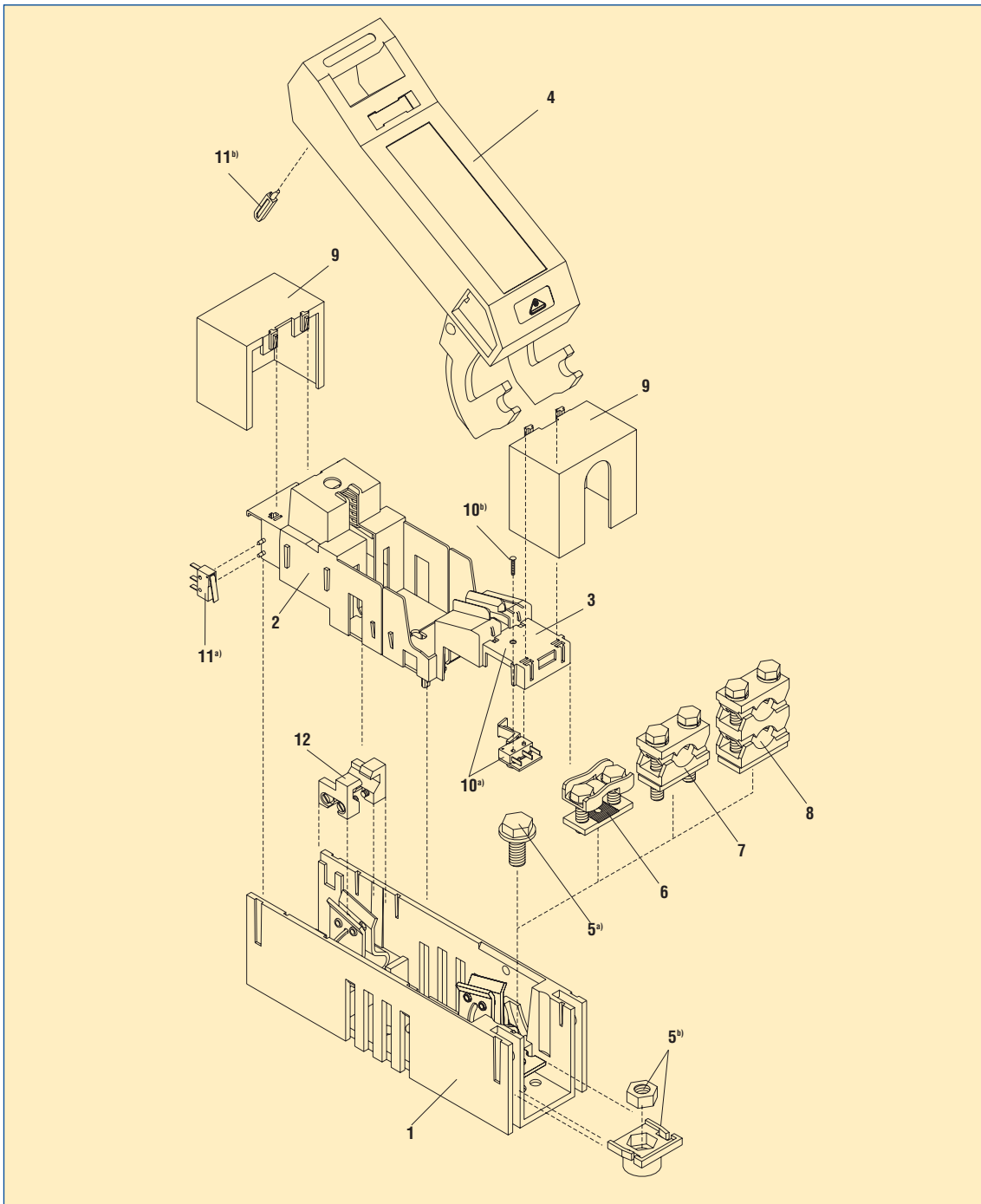
C|O|S|I|M|O®
C|O|S|I|M|O®

Klemmen
Terminals

Anhang
Appendix

Explosionszeichnung
NH-Sicherungslasttrennschalter Gr. 1

Exploded drawing
NH fuse-switch-disconnectors, size 1



NH-Sicherungslasttrennschalter, Gr. 1/Aufbaumontage mit Zubehör, 1-polig
NH fuse-switch-disconnectors, size 1/surface mounting with accessories, 1-pole

1	Trennerunterteil U-LTL1-1 <i>Base of disconnecter U-LTL1-1</i>
2	Berührschutz oben BO-LTL1-1 <i>Protective cover, top BO-LTL1-1</i>
3	Berührschutz unten BU-LTL1-1 <i>Protective cover, bottom BU-LTL1-1</i>
4	Einschwenkvorrichtung D-LTL1-1/9 <i>Swing-in device D-LTL1-1/9</i>
5 ^{ab)}	Schraubanschluß F-LTL1-M10 <i>Screw terminal F-LTL1-M10</i>
6	Schellenklemmenanschluss S1 <i>Clip terminal S1</i>
7	Prismenklemmenanschluss P1 <i>Prism clamp P1</i>
8	Doppelprismenklemmenanschluss P12 <i>Double V-terminal clamp P12</i>
9	Griffschutz oben und unten GOU-LTL1-1 <i>Handle protection, top and bottom GOU-LTL1-1</i>
10 ^{ab)}	Mech. Sicherungsüberwachung K-LTL1-1/H <i>Mech. fuse monitor K-LTL1-1/H</i>
11 ^{ab)}	Schaltstellungsanzeige „EIN“ (elektrische Verriegelung) eV-LTL123-1 <i>Position indicator "ON" (electrical interlocking) eV-LTL123-1</i>
12	„Quasi-moment“ Schaltung LTL1-1/9/Q <i>"Quasi-instantaneous" circuit LTL1-1/9/Q</i>

NH-Sicherungs-
leisten
*NH strip-
fuseways*

NH-Sicherungs-
lastschaltleisten
*NH strip-type
fuse-switch-
disconnectors*

NH-Sicherungs-
lasttrennschalter
*NH fuse-switch-
disconnectors*

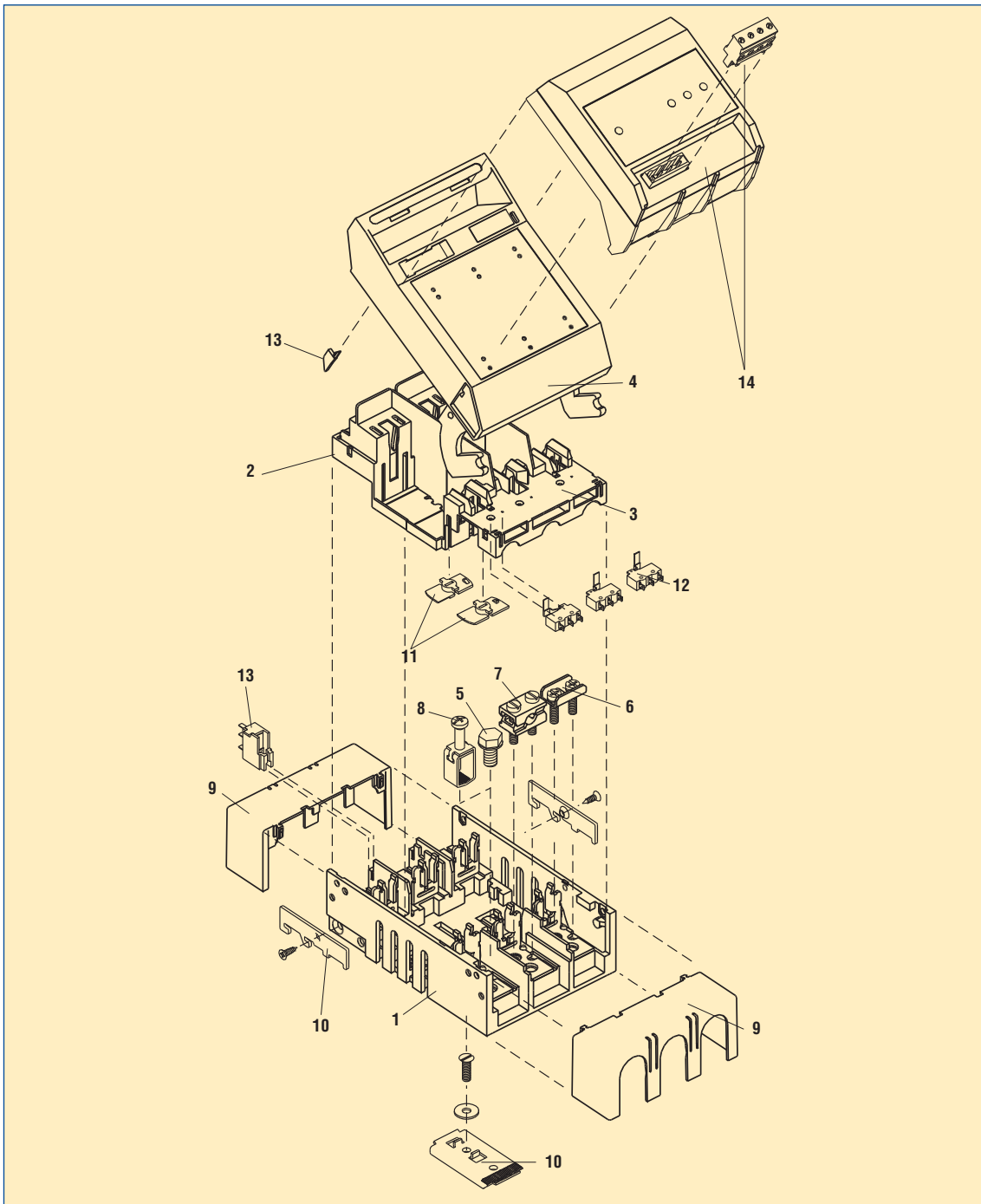
C|O|S|M|O®
C|O|S|M|O®

Klemmen
Terminals

Anhang
Appendix

Explosionszeichnung
NH-Sicherungslasttrennschalter Gr. 00

Exploded drawing
NH fuse-switch-disconnectors, size 00



NH-Sicherungslasttrennschalter Gr. 00 für Aufbaumontage mit Zubehör, 3-polig
NH fuse-switch-disconnectors size 00 for surface mounting with accessories, 3-pole

1	Trennerunterteil U-LTL00-3 <i>Base of disconnecter U-LTL00-3</i>
2	Berührschutz oben BO-LTL00-3 <i>Protective cover top BO-LTL00-3</i>
3	Berührschutz unten BU-LTL00-3 <i>Protective cover bottom BU-LTL00-3</i>
4	Einschwenkvorrichtung D-LTL00-3/9 <i>Swing-in device D-LTL00-3/9</i>
5	Schraubanschluss F-M8x16 <i>Screw terminal F-M8x16</i>
6	Schellenklemmenanschluss S00 <i>Clip terminal S00</i>
7	Prismenklemmenanschluss P0070 <i>Prism clamp P0070</i>
8	Rahmenklemmenanschluss F50 <i>Box terminal F50</i>
9	Griffschutz oben/unten GOU-LTL00-3 <i>Handle protection, top/bottom GOU-LTL00-3</i>
10	Hutschienenbefestigung Z-LTL00-3 <i>DIN rail fixing parts Z-LTL00-3</i>
11	Berührschutzverriegelung VHG-LTL00123-3 <i>Protective cover interlock VHG-LTL00123-3</i>
12	Mech. Sicherungsüberwachung K-LTL00-3/H <i>Mech. fuse monitor K-LTL00-3/H</i>
13	Schaltstellungsanzeige „EIN“ (elektrische Verriegelung) eV-LTL00-3 <i>Position indicator, "ON" (electrical interlocking) eV-LTL00-3</i>
14	Einschwenkvorrichtung ES00-D-LTL00 <i>Swing-in device ES00-D-LTL00</i>

NH-Sicherungs-
leisten
*NH strip-
fuseways*

NH-Sicherungs-
lastschaltleisten
*NH strip-type
fuse-switch-
disconnectors*

**NH-Sicherungs-
lasttrennschalter**
*NH fuse-switch-
disconnectors*

C|O|S|I|M|O®
C|O|S|I|M|O®

Klemmen
Terminals

Anhang
Appendix

NH-Sicherungslasttrennschalter für Aufbaumontage, Größe 000-3 *NH fuse-switch-disconnectors for baseplate mounting, size 000-3*

Vorteile, die überzeugen/*Convincing advantages*



Universalanschluss

- Alle Baugrößen mit Universalanschlusslaschen für Kabelschuhanschluss und Direktanschlussklemmen



Flexible Hutschienenmontage

- Nachrüstset zur Montage auf 2 parallelen Hutschienen im Abstand von 100 bis 150mm stufenlos anpassbar



Sicherer Übergreifschutz

- Maximaler Berührungsschutz auch bei „Einspeisung unten“ durch nachrüstbaren Übergreifschutz



Elektronische Sicherungsüberwachung

- Elektronische Sicherungsüberwachung mit integrierter Spannungsversorgung zur einfachen Fernüberwachung des Sicherungszustandes

General-purpose terminal

- All sizes are equipped with general-purpose flat terminals for cable lugs and direct terminal clamps

Versatile DIN rail mounting

- Add-on kit for mounting on 2 DIN rails in parallel at a distance of 100 to 150mm continuously adjustable

Reliable overreach protection

- Optimum touch protection including when feeding from bottom side by retrofit overreach protector

Electronic fuse monitoring

- Electronic fuse monitoring unit with integrated power supply for easy remote monitoring of fuse-links

NH-Sicherungslasttrennschalter für Aufbaumontage, Größe 000-3, allpolig schaltbar
NH fuse-switch-disconnectors for baseplate mounting, size 000 to 3, all-pole switchable

Polzahl No. of poles	Größe Size	Anschlussart Terminal version	Anschluss [mm ²] Connection [mm ²]	I _e [A]	VE PU	Bezeichnung Description	Artikel-Nr. Article-No.
1	00	Flachanschluss M8/2xM5 <i>Flat terminal M8/2xM5</i>	max. 95	160	1	LTL00-1/9	T5911012
	00	Fahrstuhlklemme F57 <i>Elevator clamp F57</i>	1,5-70	160	1	LTL00-1/9/F57	T5977154
	1	Flachanschluss M10 <i>Flat terminal M10</i>	max. 150	250	1	LTL 1-1/9	T1911033
	3	Flachanschluss M10 <i>Flat terminal M10</i>	max. 300	630	1	LTL3-1/9	T3911033
2	00	Flachanschluss M8/2xM5 <i>Flat terminal M8/2xM5</i>	max. 95	160	1	LTL00-2/9	T5911013
	1	Flachanschluss M10 <i>Flat terminal M10</i>	max. 150	250	1	LTL1-2/9	T1911039
	3	Flachanschluss M10 <i>Flat terminal M10</i>	max. 300	630	1	LTL3-2/9	T3911035
3	000	Flachanschluss M8/2xM5 <i>Flat terminal M8/2xM5</i>	max. 95	160	1	LTL000-3/9	T6911003
	00	Flachanschluss M8/2xM5 <i>Flat terminal M8/2xM5</i>	max. 95	160	1	LTL00-3/9	T5999035
	00	Fahrstuhlklemme F57 <i>Elevator clamp F57</i>	1,5-70	160	1	LTL00-3/9/F57	T5977153
	1	Flachanschluss M10 <i>Flat terminal M10</i>	max. 150	250	1	LTL1-3/9	T1999001
	1	Flachanschluss M10 <i>Flat terminal M10</i>	max. 150	250	1	LTL1-3/9/Q	T1999007
	2	Flachanschluss M10 <i>Flat terminal M10</i>	max. 240	400	1	LTL2-3/9	T2999001
	3	Flachanschluss M10 <i>Flat terminal M10</i>	max. 300	630	1	LTL3-3/9	T3999001
4	00	Flachanschluss M8/2xM5 <i>Flat terminal M8/2xM5</i>	max. 95	160	1	LTL00-4/9	T5911014
	1	Flachanschluss M10 <i>Flat terminal M10</i>	max. 150	250	1	LTL1-4/9	T1911036
	3	Flachanschluss M10 <i>Flat terminal M10</i>	max. 300	630	1	LTL3-4/9	T3911037

NH-Sicherungs-
leisten
*NH strip-
fuseways*

NH-Sicherungs-
lastschaltleisten
*NH strip-type
fuse-switch-
disconnectors*

NH-Sicherungs-
lasttrennschalter
*NH fuse-switch-
disconnectors*

C|O|S|M|O®
C|O|S|M|O®

Klemmen
Terminals

... mit elektronischer Sicherungsüberwachung ES00/... with electronic fuse-monitoring unit ES00

3	00	Flachanschluss M8/2xM5 <i>Flat terminal M8/2xM5</i>	max. 95	160	1	LTL00-3/9/ES00	T5711200
	1	Flachanschluss M10 <i>Flat terminal M10</i>	max. 150	250	1	LTL 1-3/9/ES00	T1711200
	2	Flachanschluss M10 <i>Flat terminal M10</i>	max. 240	400	1	LTL 2-3/9/ES00	T2711200
	3	Flachanschluss M10 <i>Flat terminal M10</i>	max. 300	630	1	LTL 3-3/9/ES00	T3711200

Anhang
Appendix

Anschlussarten siehe Seite SL-13/*Terminal versions see page SL-13*

NH-Sicherungslasttrennschalter Größe 4a NH fuse-switch-disconnector size 4a

Vorteile, die überzeugen/*Convincing advantages*



Hohe Kurzschlussfestigkeit

- Kurzschlusseinschaltvermögen bei Schutz durch Sicherungen bis 80kA
- Mit Trennmessern kurzschlussfest bis 35kA/1s



Messung und Überwachung

- Deckelfenster drehbar für Einsatz von NH-Messsicherungseinsätzen
- Nachrüstbar mit Mikroschaltern zur Sicherungsüberwachung (Schlagmelderausführung)
- Schaltstellungsanzeige nachrüstbar



Verschiedene Ausführungen

- 1-polige bis 4-polige Bauweise
- Wahlweise 1-polig oder 3-polig schaltbar
- 1-polige Geräte für Sammelschienenmontage



Sicherheit

- Sichere Deckelverriegelung
- Keine berührbaren Metallteile
- Typgeprüft nach EN 60947-3

High short-circuit capability

- Fuse-protected conditional short-circuit current up to 80kA
- 35kA/1s short-circuit withstand when equipped with solid links

Measuring and monitoring

- Window in fuse-carrier adjustable to receive NH c.t. fuse-links
- Retrofit microswitch for fuse monitoring (striker fuse-links)
- Retrofit position indicator

Various executions

- 1-pole up to 4-pole switches available
- Versions for 1-pole or 3-pole switching
- 1-pole switches for busbar mounting

Safety aspects

- Reliable locking of fuse carrier
- No accessible live parts
- Type tested according to EN 60947-3

NH-Sicherungslasttrennschalter für Aufbaumontage, Größe 4a, 1-polig
NH fuse-switch-disconnectors for baseplate mounting, size 4a, 1-pole

Anschlussart <i>Terminal version</i>	Anschluss [mm ²] <i>Connection [mm²]</i>	I _e [A]	VE PU	Bezeichnung <i>Description</i>	Artikel-Nr. <i>Article-No.</i>
Flachanschluss M16 <i>Flat terminal M16</i>	max. 400	1250	1	LTL4A-1X/9/1250	T4911004
Flachanschluss 2 x M12 <i>Flat terminal 2 x M12</i>	–	1600	1	LTL4A-1X/9/1600	T4911005

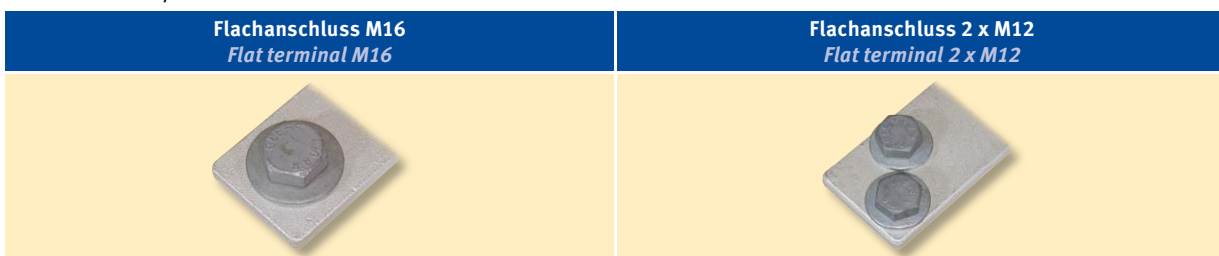
NH-Sicherungslasttrennschalter für Aufbaumontage, Größe 4a, 3-polig
NH fuse-switch-disconnectors for baseplate mounting, size 4a, 3-pole

Schaltbarkeit <i>Switching mode</i>	Anschlussart <i>Terminal version</i>	Anschluss [mm ²] <i>Connection [mm²]</i>	I _e [A]	VE PU	Bezeichnung <i>Description</i>	Artikel-Nr. <i>Article-No.</i>
1-polig schaltbar <i>1-pole switchable</i>	Flachanschluss M16 <i>Flat terminal M16</i>	max. 400	1250	1	LTL4A-3X/9/1250	T4911002
	Flachanschluss 2 x M12 <i>Flat terminal 2 x M12</i>	–	1600	1	LTL4A-3X/9/1600	T4911003
3-polig schaltbar <i>3-pole switchable</i>	Flachanschluss M16 <i>Flat terminal M16</i>	max. 400	1250	1	LTL4A-3X3/9/1250	T4911000
	Flachanschluss 2 x M12 <i>Flat terminal 2 x M12</i>	–	1600	1	LTL4A-3X3/9/1600	T4911001

... mit elektronischer Sicherungsüberwachung ES00/... with electronic fuse-monitoring unit ES00

Anschlussart <i>Terminal version</i>	Anschluss [mm ²] <i>Connection [mm²]</i>	I _e [A]	VE PU	Bezeichnung <i>Description</i>	Artikel-Nr. <i>Article-No.</i>
Flachanschluss M16 <i>Flat terminal M16</i>	max. 400	1250	1	LTL4A-3X3/9/1250/ES00	T4711300

Anschlussarten/Terminal versions



NH-Sicherungs-
leisten
*NH strip-
fuseways*

NH-Sicherungs-
lastschaltleisten
*NH strip-type
fuse-switch-
disconnectors*

NH-Sicherungs-
lasttrennschalter
*NH fuse-switch-
disconnectors*

C|O|S|M|O®
C|O|S|M|O®

Klemmen
Terminals

Anhang
Appendix

NH-Sicherungslasttrennschalter für Sammelschienenmontage, Größe 000-4a *NH fuse-switch-disconnectors for busbar mounting, size 000-4a*



Vorteile, die überzeugen/*Convincing advantages*



Adapterlose Montagetechnik

- Geringe Einbautiefe und niedrige Verlustleistung durch direkte Montage auf Sammelschiene ohne Adapter



Ein Gerät für 3 Schienensysteme

- Eine Bauform für Sammelschienensysteme mit 40, 50 oder 60mm Schienemittenabstand in Baugröße 00
- Schnelle Montage durch Drehflügel-Fixiertechnik



Kompakter Trenner Gr. 000

- Platzersparnis durch 63mm Baubreite
- Einfache Aufrasttechnik ohne Schrauben
- Für Schienen mit 5mm oder 10mm Dicke



Baugrößen beliebig kombinierbar

- Einheitliche Einbautiefe von 60mm über Sammelschienen durch gestufte Abdeckblenden für Baugröße 00 bis 3
- Verschiedene Berührungsschutzabdeckungen für hohe Sicherheit

Adapter free installation

- *Small installation depth and direct busbar connection ensure low power loss*

One device fits three busbar systems

- *Only one device size 00 for 40, 50 or 60mm busbar systems*
- *Fast installation by means of twist-lock mounting*

Compact size 000 fuse-switch

- *Space saving 63mm width*
- *Easy snap-on technique without screws*
- *For busbars having 5mm or 10mm thickness*

Combinations of different sizes possible

- *Uniform installation depth of 60mm above busbar surface by means of stepped frames for sizes 00 to 3*
- *Various protective covers provide a high safety level*

NH-Sicherungslasttrennschalter für Sammelschienenmontage, Größe 00-4a, 1-polig
NH fuse-switch-disconnectors for busbar mounting, size 00 to 4a, 1-pole

Größe Size	Kabelanschluss Cable terminal	Anschlussart Schiene Terminal version bar	Anschlussart-Kabel Terminal version cable	Anschluss [mm ²] Connection [mm ²]	I _e [A]	VE PU	Bezeichnung Description	Artikel-Nr. Article-No.
00	Oben Top	Schraube M8 Screw M8	Flachanschluss M8/2xM5 Flat terminal M8/2xM5	max. 95	160	1	LTL00-1/AO	T5410502
00	Oben Top	Schraube M8 Screw M8	Fahrstuhlklemme F57 Elevator clamp F57	1,5-70	160	1	LTL00-1/F57/AO	T5470506
00	Oben Top	Klemme Clamp	Fahrstuhlklemme F57 Elevator clamp F57	1,5-70	160	1	LTL00-1/F57/SK/AO	T5470504
00	Oben Top	Klemme Clamp	Flachanschluss M8/2xM5 Flat terminal M8/2xM5	max. 95	160	1	LTL00-1/SK/AO	T5410500
00	Unten Bottom	Schraube M8 Screw M8	Flachanschluss M8/2xM5 Flat terminal M8/2xM5	max. 95	160	1	LTL00-1/AU	T5401503
00	Unten Bottom	Schraube M8 Screw M8	Fahrstuhlklemme F57 Elevator clamp F57	1,5-70	160	1	LTL00-1/F57/AU	T5407507
00	Unten Bottom	Klemme Clamp	Fahrstuhlklemme F57 Elevator clamp F57	1,5-70	160	1	LTL00-1/F57/SK/AU	T5407505
00	Unten Bottom	Klemme Clamp	Flachanschluss M8/2xM5 Flat terminal M8/2xM5	max. 95	160	1	LTL00-1/SK/AU	T5401501
1	Oben Top	Schraube M10 Screw M10	Flachanschluss M10 Flat terminal M10	max. 150	250	1	LTL1-1/AO	T1410502
1	Oben Top	Klemme Clamp	Flachanschluss M10 Flat terminal M10	max. 150	250	1	LTL1-1/SK/AO	T1410500
1	Unten Bottom	Schraube M10 Screw M10	Flachanschluss M10 Flat terminal M10	max. 150	250	1	LTL1-1/AU	T1401503
3	Oben Top	Schraube M10 Screw M10	Flachanschluss M10 Flat terminal M10	max. 300	630	1	LTL3-1/AO	T3410502
3	Oben Top	Klemme Clamp	Flachanschluss M10 Flat terminal M10	max. 300	630	1	LTL3-1/SK/AO	T3410500
3	Unten Bottom	Schraube M10 Screw M10	Flachanschluss M10 Flat terminal M10	max. 300	630	1	LTL3-1/AU	T3401503
4a	Oben Top	Schraube M16 Screw M16	Flachanschluss M16 Flat terminal M16	max. 400	1250	1	LTL4A-1X/AO/9/1250	T4410600
4a	Unten Bottom	Schraube M16 Screw M16	Flachanschluss M16 Flat terminal M16	max. 400	1250	1	LTL4A-1X/AU/9/1250	T4401601

NH-Sicherungs-
leisten
NH strip-
fuseways

NH-Sicherungs-
lastschaltleisten
NH strip-type
fuse-switch-
disconnectors

NH-Sicherungs-
lasttrennschalter
NH fuse-switch-
disconnectors

C|O|S|I|M|O®
CIOISIMIO®

Klemmen
Terminals

Anhang
Appendix

Anschlussarten/Terminal versions

Flachanschluss M8/2xM5 Flat terminal M8/2xM5	Fahrstuhlklemme F57 Elevator clamp F57	Flachanschluss M10 oder M16 Flat terminal M10 or M16
		

NH-Sicherungslasttrennschalter für Sammelschienensysteme mit 40, 50 oder 60mm Mittenabstand, mit Drehflügel-Montagetechnik, 3-polig
NH fuse-switch-disconnectors for busbar systems with 40, 50 or 60mm centre distance with twistlock assembly technique, 3-pole

Größe Size	Kabelanschluss Cable terminal	Sammelschiennendicke Busbar thickness	Anschlussart-Kabel Terminal version cable	Anschluss [mm ²] Connection [mm ²]	I _e [A]	VE PU	Bezeichnung Description	Artikel-Nr. Article-No.
00	Variabel Variable	5-10mm	Flachanschluss M8/2xM5 Flat terminal M8/2xM5	max. 95	160	1	LTL00-3/9/40-60	T5481000
00	Variabel Variable	5-10mm	Fahrstuhlklammer F57 Elevator clamp F57	1,5-70	160	1	LTL00-3/9/40-60/F57	T5487001

... mit elektronischer Sicherungsüberwachung/... with electronic fuse monitoring unit

00	Variabel Variable	5-10mm	Flachanschluss M8/2xM5 Flat terminal M8/2xM5	max. 95	160	1	LTL00-3/9/40-60/ES00	T5781000
00	Variabel Variable	5-10mm	Fahrstuhlklammer F57 Elevator clamp F57	1,5-70	160	1	LTL00-3/9/40-60/ F57/ES00	T5787001

NH-Sicherungslasttrennschalter für Sammelschienensysteme mit 60mm Mittenabstand, bohungslose Befestigung auf Sammelschiene mittels Klemmtechnik, 3-polig
NH fuse-switch-disconnectors for busbar systems with 60mm centre distance, drillfree mounting on busbar by clamping technique, 3-pole

000	Unten Bottom	5/10mm	Fahrstuhlklammer F57 Elevator clamp F57	1,5-50	125	1	LTL000-3/9/60/AU/ F57/5	T6407801
00	Oben Top	5mm	Flachanschluss M8/2xM5 Flat terminal M8/2xM5	max. 95	160	1	LTL00-3/9/6005/AO	T5490648
00	Unten Bottom	5mm	Flachanschluss M8/2xM5 Flat terminal M8/2xM5	max. 95	160	1	LTL00-3/9/6005/AU	T5409647
00	Oben Top	10mm	Flachanschluss M8/2xM5 Flat terminal M8/2xM5	max. 95	160	1	LTL00-3/9/6010/AO	T5490650
00	Unten Bottom	10mm	Flachanschluss M8/2xM5 Flat terminal M8/2xM5	max. 95	160	1	LTL00-3/9/6010/AU	T5409649
1	Oben Top	5-10mm	Flachanschluss M10 Flat terminal M10	max. 150	250	1	LTL1-3/9/60/AO	T1410707
1	Unten Bottom	5-10mm	Flachanschluss M10 Flat terminal M10	max. 150	250	1	LTL1-3/9/60/AU	T1401708
2	Oben Top	5-10mm	Flachanschluss M10 Flat terminal M10	max. 240	400	1	LTL2-3/9/60/AO	T2410707
2	Unten Bottom	5-10mm	Flachanschluss M10 Flat terminal M10	max. 240	400	1	LTL2-3/9/60/AU	T2401708
3	Oben Top	5-10mm	Flachanschluss M10 Flat terminal M10	max. 300	630	1	LTL3-3/9/60/AO	T3410726
3	Unten Bottom	5-10mm	Flachanschluss M10 Flat terminal M10	max. 300	630	1	LTL3-3/9/60/AU	T3401727

NH-Sicherungslasttrennschalter für Sammelschienensysteme mit 60mm Mittenabstand, bohrungslose Befestigung auf Sammelschiene mittels Klemmtechnik, 3-polig, mit elektronischer Sicherungsüberwachung
NH fuse-switch-disconnectors for busbar systems with 60mm centre distance, drillfree mounting on busbar by clamping technique, 3-pole, with electronic fuse monitoring unit

Größe Size	Kabelanschluss Cable terminal	Sammelschiene Busbar thickness	Anschlussart-Kabel Terminal version cable	Anschluss [mm ²] Connection [mm ²]	I _e [A]	VE PU	Bezeichnung Description	Artikel-Nr. Article-No.
1	Oben Top	5-10mm	Flachanschluss M10 Flat terminal M10	max. 150	250	1	LTL1-3/9/60/AO/ES00	T1710000
1	Unten Bottom	5-10mm	Flachanschluss M10 Flat terminal M10	max. 150	250	1	LTL1-3/9/60/AU/ES00	T1701001
2	Oben Top	5-10mm	Flachanschluss M10 Flat terminal M10	max. 240	400	1	LTL2-3/9/60/AO/ES00	T2710000
2	Unten Bottom	5-10mm	Flachanschluss M10 Flat terminal M10	max. 240	400	1	LTL2-3/9/60/AU/ES00	T2701001

NH-Sicherungs-
leisten
*NH strip-
fuseways*

NH-Sicherungslasttrennschalter 3-polig für Sammelschienensysteme mit 100mm Mittenabstand, Befestigung auf Sammelschiene mittels Schraubtechnik
NH fuse-switch-disconnectors 3-pole for busbar systems with 100mm centre distance, fixation on busbar by screw technique

Größe Size	Kabelanschluss Cable terminal	Anschlussart-Kabel Terminal version cable	Anschluss [mm ²] Connection [mm ²]	I _e [A]	VE PU	Bezeichnung Description	Artikel-Nr. Article-No.
1	Oben/Top	Flachanschluss M10 Flat terminal M10	max. 150	250	1	LTL1-3/9/100/AO	T1410704
1	Unten/Bottom	Flachanschluss M10 Flat terminal M10	max. 150	250	1	LTL1-3/9/100/AU	T1401700
2	Oben/Top	Flachanschluss M10 Flat terminal M10	max. 240	400	1	LTL2-3/9/100/AO	T2410706
2	Unten/Bottom	Flachanschluss M10 Flat terminal M10	max. 240	400	1	LTL2-3/9/100/AU	T2401700
3	Oben/Top	Flachanschluss M10 Flat terminal M10	max. 300	630	1	LTL3-3/9/100/AO	T3410703
3	Unten/Bottom	Flachanschluss M10 Flat terminal M10	max. 300	630	1	LTL3-3/9/100/AU	T3401700

NH-Sicherungs-
lastschaltleisten
*NH strip-type
fuse-switch-
disconnectors*

**NH-Sicherungs-
lasttrennschalter**
*NH fuse-switch-
disconnectors*

C|O|S|I|M|O®
C|O|S|I|M|O®

... mit elektronischer Sicherungsüberwachung/... with electronic fuse monitoring unit

1	Oben/Top	Flachanschluss M10 Flat terminal M10	max. 150	250	1	LTL1-3/9/100/AO/ES00	T1710002
1	Unten/Bottom	Flachanschluss M10 Flat terminal M10	max. 150	250	1	LTL1-3/9/100/AU/ES00	T1701003
2	Oben/Top	Flachanschluss M10 Flat terminal M10	max. 240	400	1	LTL2-3/9/100/AO/ES00	T2710002
2	Unten/Bottom	Flachanschluss M10 Flat terminal M10	max. 240	400	1	LTL2-3/9/100/AU/ES00	T2701003
3	Oben/Top	Flachanschluss M10 Flat terminal M10	max. 300	630	1	LTL3-3/9/100/AO/ES00	T3710000
3	Unten/Bottom	Flachanschluss M10 Flat terminal M10	max. 300	630	1	LTL3-3/9/100/AU/ES00	T3701001

Klemmen
Terminals

Anhang
Appendix

NH-Sicherungslasttrennschalter für Sonderbauformen, Größe 000-3

NH fuse-switch-disconnectors for Special versions, size 000-3



Vorteile, die überzeugen/*Convincing advantages*



Aufbautrenner in geteilter Bauform

- Zur gesicherten Einspeisung von Einschubmodulen, z.B. Motorstartereinheiten
- Schneller Modulwechsel ohne Abklemmen von Kabeln

Fuse-switch-disconnectors for baseplate mounting

- *For fuse-protected feeding of plug-in modules*
- *Fast module changing without cable disconnecting*



Trennschalter für Nennspannungen oberhalb 1000V

- Bewährte Trennertechnik für zuverlässigen Betrieb von Anlagen ab 1000V Nennspannung

Disconnectors rated 1000V and above

- *Proven technology for reliable operation of switchgear rated 1000V and above*



Platzsparender Schutz von DC-Anlagen bis 1000V

- 1-polige Trennschalter zur sicheren Einspeisung von Photovoltaik-Anlagen

Space-saving protection of DC-systems up to 1000V

- *1-pole disconnecter for safe feeding of photovoltaic installations*



Kompakte Schaltgeräte bis 250V DC

- Absicherung bis 800A auf engstem Raum mit LTT in Größe 00
- Varianten für Aufbau- und Sammelschienenmontage sowie Einspeisung rückseitig

Compact switching devices up to DC 250V rating

- *Minimum space required for fuse protection up to 800A with LTT size 00*
- *Versions for baseplate and busbar mounting as well as feeding on rear side*

NH-Sicherungslasttrennschalter für Aufbaumontage, geteilte Bauform
NH fuse-switch-disconnectors for baseplate mounting, divided shape

Polzahl No. of poles	Größe Size	Anschlussart Terminal version	Anschluss [mm ²] Connection [mm ²]	I _e [A]	VE PU	Bezeichnung Description	Artikel-Nr. Article-No.
3	00	Flachanschluss M8/2xM5 <i>Flat terminal M8/2xM5</i>	max. 95	160	1	LTL00AG-3/9	T5911085
	1	Flachanschluss M10 <i>Flat terminal M10</i>	max. 150	250	1	LTL1AG-3/9	T1911052
	2	Flachanschluss M10 <i>Flat terminal M10</i>	max. 240	400	1	LTL2AG-3/9	T2911038
	3	Flachanschluss M10 <i>Flat terminal M10</i>	max. 300	630	1	LTL3AG-3/9	T3911051

NH-Sicherungs-
leisten
*NH strip-
fuseways*

NH-Sicherungs-
lastschaltleisten
*NH strip-type
fuse-switch-
disconnectors*

NH-Sicherungs-
lasttrennschalter
*NH fuse-switch-
disconnectors*

NH-Sicherungstrennschalter für Aufbaumontage, – AC 1200V/DC1000V
NH fuse-disconnectors for baseplate mounting, – AC 1200V/DC1000V

Polzahl No. of poles	Größe Size	Anschlussart Terminal version	Anschluss [mm ²] Connection [mm ²]	I _e [A]	VE PU	Bezeichnung Description	Artikel-Nr. Article-No.
1	1	Flachanschluss M10 <i>Flat terminal M10</i>	max. 150	250	1	TL1-1/9/1200V	T1611010
	3	Flachanschluss M10 <i>Flat terminal M10</i>	max. 300	630	1	TL3-1/9/1200V	auf Anfrage <i>on request</i>
3	1	Flachanschluss M10 <i>Flat terminal M10</i>	max. 150	250	1	TL1AG-3/265/1200V	T1611007
	2	Flachanschluss M10 <i>Flat terminal M10</i>	max. 240	400	1	TL2AG-3/265/1200V	T2611008
	3	Flachanschluss M12 <i>Flat terminal M12</i>	max. 300	630	1	TL3AG-3/265/1200V	T3611004

C|O|S|I|M|O®
CIOISIMIO®

Klemmen
Terminals

Mit mechanischer Sicherungsüberwachung durch Mikroschalter/With mechanical fuse monitoring by micro switches

3	1	Flachanschluss M10 <i>Flat terminal M10</i>	max. 150	250	1	TL1AG-3/265/1200/EV/K	T1611009
	2	Flachanschluss M10 <i>Flat terminal M10</i>	max. 240	400	1	TL2AG-3/265/1200/EV/K	T2611010
	3	Flachanschluss M12 <i>Flat terminal M12</i>	max. 300	630	1	LTL3AG-3/265/1200/EV	T3611010

Anhang
Appendix

NH-Sicherungslasttrennschalter für die Stromversorgung von Telekommunikationseinrichtungen bis DC 250V, Größe 00, Aufbaumontage
NH fuse-switch-disconnectors for telecom power supply up to DC 250V, size 00, baseplate mounting

Polzahl No. of poles	Anschluss Size	Anschlussart Terminal version	I _e [A]	VE PU	Bezeichnung Description	Artikel-Nr. Article-No.
1	Oben+Unten Top+bottom	Flachanschluss M8 Flat terminal M8	250	1	LTT00-1/9 250A/80V DC	T5911186
	Oben+Unten Top+bottom	Flachanschluss M12 Flat terminal M12	400	1	LTT00-1/9 400A/80V DC	T5911187
	Oben+Unten Top+Bottom	Flachanschluss M12 Flat terminal M12	630	1	LTT00-1/9 630A/80V DC	T5911188
	Oben+Unten Top+bottom	Flachanschluss M12 Flat terminal M12	800	1	LTT00-1/9 800A/250V DC	T5911177
	Rückseitig Rear side	Flachanschluss M12 Flat terminal M12	800	1	LTT00-1/9/R 800A/250V DC	T5911179
2	Oben+Unten Top+bottom	Flachanschluss M12 Flat terminal M12	800	1	LTT00-2/9 800A/250V DC	T5911178
	Rückseitig Rear side	Flachanschluss M12 Flat terminal M12	800	1	LTT00-2/9/R 800A/250V DC	T5911180

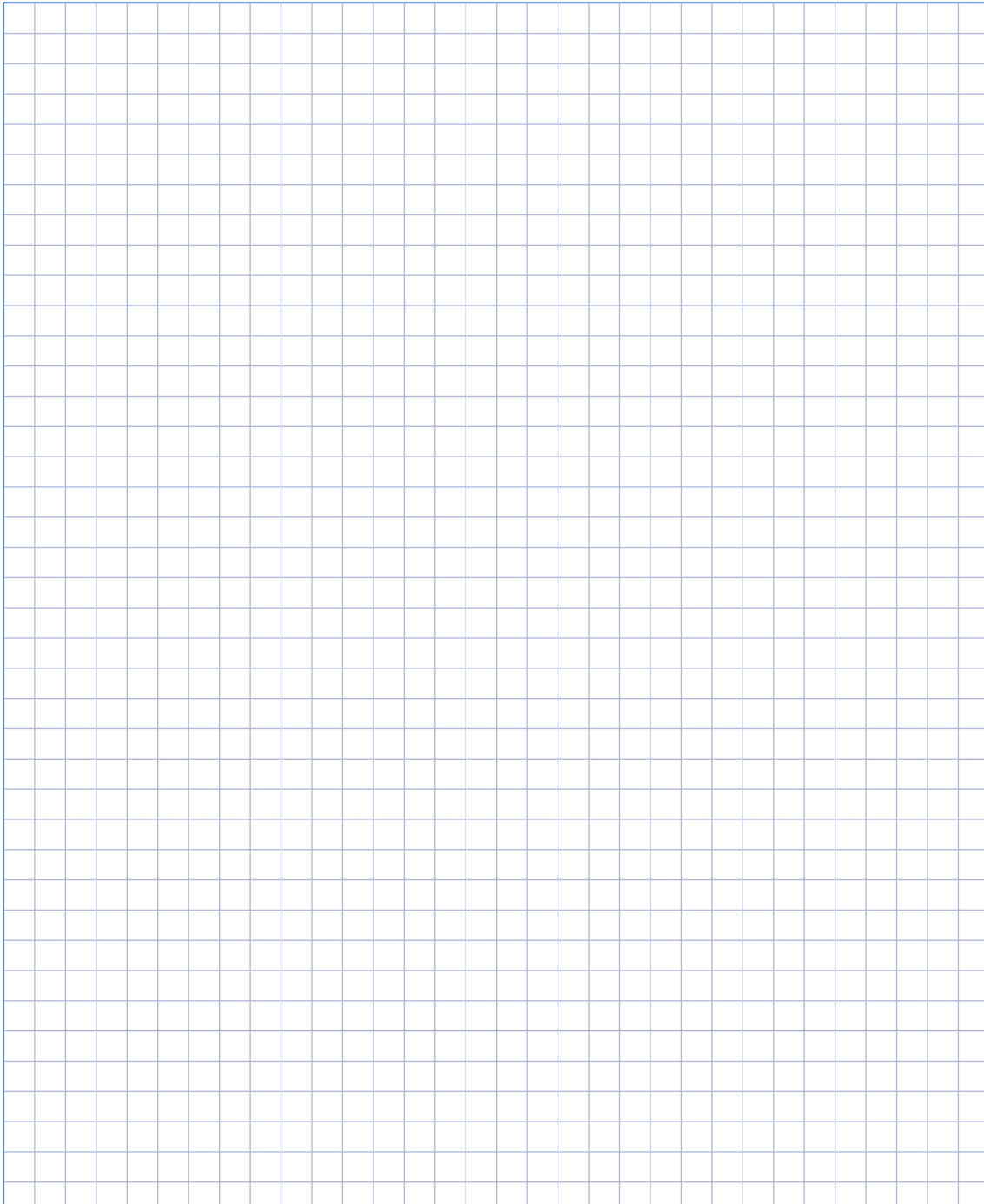
Mit mechanischer Sicherungsüberwachung durch Mikroschalter/With mechanical fuse monitoring by micro switches

1	Oben+Unten Top+bottom	Flachanschluss M12 Flat terminal M12	800	1	LTT00-1/9/K 800A/250V DC	T5911166
	Rückseitig Rear side	Flachanschluss M12 Flat terminal M12	800	1	LTT00-1/9/R/K 800A/250V DC	T5911167
2	Oben+Unten Top+bottom	Flachanschluss M12 Flat terminal M12	800	1	LTT00-2/9/K 800A/250V DC	T5911168
	Rückseitig Rear side	Flachanschluss M12 Flat terminal M12	800	1	LTT00-2/9/R/K 800A/250V DC	T5911169

Für Sammelschienenmontage/For busbar mounting

1	Unten Bottom	Flachanschluss M12 Flat terminal M12	250	1	LTT00-1/AU 250A/80V DC	T5401526
	Unten Bottom	Flachanschluss M12 Flat terminal M12	400	1	LTT00-1/AU 400A/80V DC	T5401527
	Unten Bottom	Flachanschluss M12 Flat terminal M12	630	1	LTT00-1/AU 630A/80V DC	T5401528
	Unten Bottom	Flachanschluss M12 Flat terminal M12	800	1	LTT00-1/AU 800A/250V DC	T5401529

Notizen/Notes



NH-Sicherungs-
leisten
*NH strip-
fuseways*

NH-Sicherungs-
lastschaltleisten
*NH strip-type
fuse-switch-
disconnectors*


**NH-Sicherungs-
lasttrennschalter**
*NH fuse-switch-
disconnectors*


C|O|S|I|M|O®
C|O|S|I|M|O®


Klemmen
Terminals

Anhang
Appendix


Zubehör/Accessories


	Beschreibung/Description	Größe Size	VE PU	Typ/Type	Artikel-Nr. Order-No	Seite Page
	Schellenklemme/Clip terminal					
	1,5-50 mm ² Cu	00	3	S00-Z	K5041013	K-22
	25-150 mm ² Cu	1	3	S1	K1011005	K-22
	25-240 mm ² Cu	2	3	S2	K2011005	K-22
	11x21x1mm Band	3	3	S3	K3011005	K-22


	Prismenklemme/Prism clamp					
	10-70 mm ² Al/Cu	00	3	P0070-Z	K5141038	K-22
	70-150 mm ² Al/Cu	1	3	P1	K1111001	K-22
	120-240 mm ² Al/Cu	2	3	P2	K2111001	K-22
	120-300 mm ² Al/Cu	3	3	P3	K3111001	K-22


	Prismenklemme für 2-Leiteranschluss/Prism clamp for 2-conductors connection					
	2 x 70-95 mm ² Al/Cu	1	3	P12	K1112002	K-22
	2 x 120-150 mm ² Al/Cu	2	3	P22	K2112002	K-22
	2 x 120-240 mm ² Al/Cu	3	3	P32	K3112002	K-22

Nicht in Kombination mit mechanischer Sicherungsüberwachung/Not in combination with mechanical fuse-monitoring unit

	Direktanschlussklemme/Direct terminal clamp					
	3-Leiter 95-150 mm ² Al/Cu 3-conductors 95-150 mm ² , Al/Cu	4a	1	K3G/3/AF40-50	K3203015	K-23
	4-Leiter 95-150 mm ² Al/Cu 4-conductors 95-150 mm ² , Al/Cu	4a	1	K3G/4/AF40-50	K3204016	K-23
	2-Leiter 120-300 mm ² Al/Cu 2-conductors 120-300mm ² , Al/Cu	4a	1	KV2HG-F/2/300/AF40-50	K2322064	K-23


	Schaltstellungsanzeige/Switch position indicator					
	1- und 3-polig/1- and 3-pole	00	1	EV-LTL00-3	T8520048	–
	1-polig/1-pole	1-3	1	EV-LTL123-1	T8920049	–
	3-polig/3-pole	1-3	1	EV-LTL123-3	T8920004	–

	Schaltstellungsanzeige + mechanische Sicherungsüberwachung/Switch position indicator + mechanical fuse monitor					
1- und 3-polig/1- and 3-pole	4a	1	K/EV-LTL4a	T8420057	–	


	Mechanische Sicherungsüberwachung/Mechanical fuse monitor					
	1-polig/1-pole	00	1	K-LTL00-1/H	T8520003	–
	1-polig/1-pole	1	1	K-LTL1-1/H	T8120050	–
	1-polig/1-pole	3	1	K-LTL3-1/H	T8320051	–

Nicht in Kombination mit Prismenklemme für 2-Leiter/Not in combination with prism clamp for 2-conductors

Zubehör/Accessories


	Beschreibung/Description	Größe Size	VE PU	Typ/Type	Artikel-Nr. Order-No	Seite Page
	Mechanische Sicherungsüberwachung/Mechanical fuse monitor					
	3-polig/3-pole	00	1	K-LTL00-3/H	T8520029	–
	3-polig/3-pole	1	1	K-LTL1-3/H	T8120030	–
	3-polig/3-pole	2	1	K-LTL2-3/H	T8220031	–
	3-polig/3-pole	3	1	K-LTL3-3/H	T8320032	–

Nicht in Kombination mit Prismenklemme für 2-Leiter/Not in combination with prism clamp for 2-conductors

	Berührschutz 3-polig, Aufbaumontage/Protective cover, 3-pole, baseplate mounting	Größe Size	VE PU	Typ/Type	Artikel-Nr. Order-No	Seite Page
	Berührschutz 3-polig, Aufbaumontage/Protective cover, 3-pole, baseplate mounting					
	Oben und Unten/Top and bottom side	00	1	LTL00-3	T8590523	–
	Oben/Top side	1	1	GO-LTL1-3	T8190184	–
	Oben/Top side	2	1	GO-LTL2-3	T8290219	–
	Oben/Top side	3	1	GO-LTL3-3	T8390223	–
	Unten/Bottom side	1	1	GU-LTL1-3	T8190185	–
	Unten/Bottom side	2	1	GU-LTL2-3	T8290220	–
Unten/Bottom side	3	1	GU-LTL3-3	T8390224	–	


NH-Sicherungs-
leisten
NH strip-
fuseways

NH-Sicherungs-
lastschaltleisten
NH strip-type
fuse-switch-
disconnectors


	Berührschutz 3-polig, Sammelschienenmontage/Protective cover 3-pole, busbar mounting	Größe Size	VE PU	Typ/Type	Artikel-Nr. Order-No	Seite Page
	Berührschutz 3-polig, Sammelschienenmontage/Protective cover 3-pole, busbar mounting					
	Oben, Systemmaß 195mm Top side, system measure 195mm	00	1	GO-LTL00-3/195	T8590462	–
	Oben, Systemmaß 230mm Top side, system measure 230mm	00	1	GOV-LTL00-3/230	T8590459	–
	Oben/Top side	1	1	GOV-LTL1-3	T8190226	–
	Oben/Top side	2	1	GOV-LTL2-3	T8290566	–
	Unten, Systemmaß 195mm Bottom side, system measure 195mm	00	1	GU-LTL00-3/195	T8590463	–
	Unten, Systemmaß 230mm Bottom side, system measure 230mm	00	1	GUV-LTL00-3/230	T8590460	–
	Unten/Bottom side	1	1	GUV-LTL1-3	T8190227	–
	Unten/Bottom side	2	1	GUV-LTL2-3	T8290567	–

NH-Sicherungs-
lasttrennschalter
NH fuse-switch-
disconnectors

C|O|S|I|M|O®
CIOISIMIO®

	Berührschutz, 1-polig, Aufbau- und Sammelschienenmontage/Protective cover, 1-pole, baseplate- and busbar mounting	Größe Size	VE PU	Typ/Type	Artikel-Nr. Order-No	Seite Page
	Berührschutz, 1-polig, Aufbau- und Sammelschienenmontage/Protective cover, 1-pole, baseplate- and busbar mounting					
	Oben und unten/Top and bottom side	00	1	GOU-LTL00-1	T8590524	–
	Oben und unten/Top and bottom side	1	1	GOU-LTL1-1	T8190394	–
Oben und unten/Top and bottom side	3	1	GOU-LTL3-1	T8390405	–	

Klemmen
Terminals

	Elektronische Sicherungsüberwachung, 3-polig/Electronic fuse monitoring unit, 3-pole	Größe Size	VE PU	Typ/Type	Artikel-Nr. Order-No	Seite Page
	Elektronische Sicherungsüberwachung, 3-polig/Electronic fuse monitoring unit, 3-pole					
	Zur Zustandsüberwachung von NH-Sicherungseinsätzen mit spannungsführenden Griffflaschen For monitoring of fuse-links with live gripping lugs	00	1	ES00-LTL00	T8578100	–
		1	1	ES00-LTL1	T8178101	–
		2	1	ES00-LTL2	T8278102	–
		3	1	ES00-LTL3	T8378103	–
4a		1	ES00-LTL4a	T8478121	–	

Anhang
Appendix

Zubehör/Accessories

	Beschreibung/Description	Größe Size	VE PU	Typ/Type	Artikel-Nr. Order-No	Seite Page
	Hutschienenbefestigung/DIN rail fixing parts					
	Zur Montage von NH-Sicherungslasttrennschaltern auf Hutschienen nach EN 50022 <i>For mounting of NH fuse-switch-disconnectors on DIN rails acc. to EN 50022</i>	00	1	Z-LTL00-3	T8530011	–
	Erdungseinsatz, 1-polig/Earthing link, 1-pole					
	Zum Erden und Kurzschließen <i>For earthing and short-circuiting</i>	4a	1	EE-LTL4a	T8490601	T-59
	Blende erhöht/Shroud heightened					
	H x L x B/H x L x W 10 x 220 x 125	00	1	A001	T8540002	T-59
	H x L x B/H x L x W 10 x 220 x 115, 60mm Einbautiefe/depth	00	1	A004	T8540005	T-59
	H x L x B/H x L x W 10,5 x 300 x 205	1	1	A101	T8140019	T-59
	H x L x B/H x L x W 10,5 x 330 x 230 für Ausf. „W“/for version "W"	1	1	A103	T8140021	T-59
	H x L x B/H x L x W 10,5 x 300 x 230	2	1	A201	T8240024	T-59
	H x L x B/H x L x W 10,5 x 300 x 274	3	1	A301	T8340029	T-59
	H x L x B/H x L x W 10,5 x 330 x 274 für Ausf. „W“/for version "W"	3	1	A303	T8340031	T-59
	Blende flach/Shroud flat					
	L X B/L x W 194, B125 (1 Trenner/1 unit)	00	1	A006	T8540001	T-60
	L X B/L x W 216 x 234,5 (2 xTrenner/2 units)	00	1	A009	T8540011	T-60
	L X B/L x W 216 x 234,5 (1 Trenner + 1 Leerfeld/1 unit + 1 blank cover)	00	1	A012	T8540015	T-60
	L X B/L x W 190 x 342 (3 Trenner/3 units)	00	1	A030	T8540055	T-60
	Blende gestuft/Shroud stepped					
	H x L x B/H x L x W 13 x 300 x 205, 60mm Einbautiefe/depth	1	1	A108	T8140064	T-60
	H x L x B/H x L x W 27 x 300 x 236, 60mm Einbautiefe/depth	2	1	A206	T8240065	T-60
	H x L x B/H x L x W 16 x 300 x 274	3	1	A305	T8340066	T-60
	Übergreifschutz für Messer/Handle protection for blades					
	Zusätzlicher Schutz gegen zufälliges Berühren spannungsführender Teile während des Schaltens <i>Additional protection against accidental touch of live parts during switching operation</i>	1	1	GM-LTL1-3	T8190236	–
		2	1	GM-LTL2-3	T8290237	–

Zubehör/Accessories

	Beschreibung/Description	Größe Size	VE PU	Typ/Type	Artikel-Nr. Order-No	Seite Page
	Berührungsschutzverriegelung/Contact cover interlock					
	Zusätzliche, nur mit Werkzeug zu bedienende, Verriegelung der Kontaktdeckungen <i>Additional interlock which can only be operated by tool</i>	00-3	1	VHG-LTL00123-3	T8920024	–

NH-Sicherungs-
leisten
*NH strip-
fuseways*

NH-Sicherungs-
lastschaltleisten
*NH strip-type
fuse-switch-
disconnectors*

**NH-Sicherungs-
lasttrennschalter**
*NH fuse-switch-
disconnectors*

C|O|S|I|M|O®
C|O|S|I|M|O®

Klemmen
Terminals

Anhang
Appendix

KOMPETENZ COMPETENCE

Sonderbauformen/*Special versions*

Die unterschiedlichen Anwendungsfälle unserer Kunden erfordern besondere Lösungen. Diese zu entwickeln, ist eine Herausforderung, der sich JEAN MÜLLER seit Jahrzehnten erfolgreich stellt. Die Anpassung der Bauformen oder die Ergänzung mit Spezialteilen generiert Kundennutzen. In enger Abstimmung mit unseren Partnern werden solche individuellen technischen Lösungen für besondere Einbausituationen und Anforderungen geschaffen.

The different applications of our customers need special solutions. JEAN MÜLLER has successfully met the challenge of the development of those extraordinary solutions for decades. The adaptation of product-versions and the completion with special accessories generates customer's benefit. Individual technical solutions for special built-in applications and requirements are designed in close coordination with our partners.

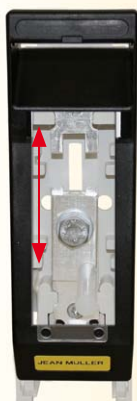
Sie haben keine Lösung für Ihre Anwendung gefunden?/You haven't found any solution for your application?

Kontaktieren Sie uns!/*Please contact us!*



Winkelbefestigungen (T8530004) ermöglichen den Direkteinbau der NH-Sicherungslasttrennschalter Gr. 00 bis 3 in Fronttafel Ausschnitte

Angle brackets (T8530004) enable the direct installation of the NH fuse-switch-disconnectors size 00 to 3 in front panel cut-outs



Trennschalter mit schraubbaren Schiebe-Trennstrecken gestatten die Unterbrechung des Neutralleiters nach einschlägigen nationalen technischen Vorschriften. Dabei verhindert ein Indikator das Schließen des Trenners bei geöffnetem Kontakt

Disconnectors with screw-type slide isolating distances allow the disconnection of the neutral conductor according to relevant national technical standards. Thereby an indicator avoids the closing of the disconnecter during the neutral bar is disconnected



Robuste NH-Sicherungslasttrennschalter mit Stahlblechgehäuse sind bei einem Schutzgrad von bis zu IP54 (von vorn) für den Einsatz unter schwierigsten Bedingungen bestens geeignet

Robust NH fuse-switch-disconnectors with steel plate chassis have a degree of protection up to IP54 from front side. They are optimally applicable for utilisation in exceedingly difficult conditions

NH-Sicherungs-
leisten
*NH strip-
fuseways*

NH-Sicherungs-
lastschaltleisten
*NH strip-type
fuse-switch-
disconnectors*

**NH-Sicherungs-
lasttrennschalter**
*NH fuse-switch-
disconnectors*



Ausführungen mit 2-Leiter-Direktanschlussklemmen eignen sich für Leiter von 1,5-50mm²

Versions with 2-conductor direct connection clamp are suitable for conductors from 1,5 to 50mm²

C|O|S|I|M|O®
C|O|S|I|M|O®

Klemmen
Terminals



Spezialausführungen mit vernickelten Kontakten sind für den Einsatz unter aggressiven atmosphärischen Bedingungen, z.B. schwefelhaltige Atmosphäre vorgesehen

Special versions with nickel plated contacts are designed for usage under aggressive atmospheric conditions, e.g. sulphurous ambience

Anhang
Appendix

Technische Daten/Technical data

Typ/Type			LTL000	LTL000-3/9/60
Elektrische Kenngrößen Electrical characteristics	Für NH-Sicherungen nach DIN VDE 0636-2 <i>For NH fuse-links acc. to DIN VDE 0636-2</i>	Größe <i>Size</i>	000	000
	Bemessungsbetriebsspannung <i>Rated operational voltage</i>	U_e V	AC690 DC220	AC500 DC220
	Bemessungsbetriebsstrom ¹⁾ <i>Rated operational current¹⁾</i>	I_e A	160	125
	Konv. therm. Strom frei in Luft mit Sicherungen ¹⁾ <i>Conv. free air thermal current with fuse-links¹⁾</i>	I_{th} A	160	125
	Konv. therm. Strom frei in Luft mit Trennmessern ¹⁾ <i>Conv. free air thermal current with solid-links¹⁾</i>	I_{th} A	160	160
	Bemessungsfrequenz <i>Rated frequency</i>	– Hz	40-60	40-60
	Bemessungsisolationsspannung <i>Rated insulation voltage</i>	U_i V	AC690	AC500
	Gesamtverlustleistung bei I_{th} (ohne Sicherungen) <i>Total power loss at I_{th} (without fuse-links)</i>	P_v W	7	18
	Bemessungsstoßspannung <i>Rated impulse withstand voltage</i>	U_{imp} kV	8	8
	Gebrauchskategorie <i>Utilization category</i>	–	AC-22B (400V/160A) AC-22B (500V/100A) AC-21B (690V/100A) DC-22B (220V/100A)	AC-22B (500V/125A) DC-22B (220V/100A)
	Bedingter Bemessungskurzschlussstrom ²⁾ <i>Rated conditional short-circuit current²⁾</i>	– kA	63	50
	Bemessungskurzzeitstromfestigkeit <i>Rated short-time withstand current</i>	I_{cw} kA	–	–
	Max. zul. Verlustleistung pro Sicherungseinsatz <i>Max. permis. power loss per fuse-link</i>	P_a W	9	8

Kabelan- schluss Cable terminal	Flachanschluss <i>Flat terminal</i>	Bolzendurchmesser <i>Bolt diameter</i>	–	–	M8	–
		Kabelschuh/ <i>Cable lug</i> (DIN 46 235)	–	mm ²	1 x 10-70 (max. 20mm breit/ <i>width</i>)	–
		Flachschiene <i>Flat bar</i>	–	mm	–	–
		Anzugsdrehmoment <i>Tightening torque</i>	M_a	Nm	12-15	–
Klemme <i>Clamp</i>	Klemmquerschnitt <i>Clamping cross-section</i>	–	mm ²	S000-16 S000-50	6-16 Cu/ 25-50 Cu	F50 ○: 1,5-50 Cu/ □: 6 x 9 x 0,8
		–	Nm	–	2,6	
Klemme <i>Clamp</i>	Klemmquerschnitt <i>Clamping cross-section</i>	–	mm ²	P000-35 P000-70	10-35 Cu/ 50-70 Cu	–
		–	Nm	–	4,5	–

Erläuterung/Annotation

○: Rundleiter/Round wire

□: Bandleiter/Strip conductor

Technische Daten/Technical data

Typ/Type					LTL000		LTL000-3/9/60	
Kabelanschluss <i>Cable terminal</i>	Klemme <i>Clamp</i>	Klemmquerschnitt <i>Clamping cross-section</i>	–	mm ²	P000-2-35 P000-2-50	2 x 25-35 Cu/ 2 x 50 Cu	–	–
		Anzugsdrehmoment <i>Tightening torque</i>	–	Nm	–	4,5	–	–
Schutzart <i>Degree of protection</i>	Frontseitig, Gerät eingebaut <i>Front side, device fitted</i>	Betriebszustand <i>Operating condition</i>	–	–	IP20		IP20	
		Schaltdeckel geöffnet <i>Switching element open</i>	–	–	IP10		IP10	
Betriebsbedingungen <i>Operating conditions</i>	Umgebungstemperatur ³⁾ / <i>Ambient temperature³⁾</i>	T _{amb}	°C	-25 bis/to +55				
	Bemessungsbetriebsart/ <i>Rated operating mode</i>	–	–	Dauerbetrieb/ <i>Uninterrupted duty</i>				
	Betätigung/ <i>Actuation</i>	–	–	Abhängige Handbetätigung <i>Dependent manual operation</i>				
	Einbaulage/ <i>Mounting position</i>	–	–	Senkrecht, waagrecht <i>Vertical, horizontal</i>				
	Höhenlage/ <i>Altitude</i>	–	m	Bis zu 2000/ <i>Up to 2000</i>				
	Verschmutzungsgrad/ <i>Pollution degree</i>	–	–	3				
Überspannungskategorie/ <i>Overvoltage category</i>	–	–	III					

NH-Sicherungs-
leisten
*NH strip-
fuseways*

NH-Sicherungs-
lastschaltleisten
*NH strip-type
fuse-switch-
disconnectors*

NH-Sicherungs-
lasttrennschalter
*NH fuse-switch-
disconnectors*

C|O|S|M|O®
C|O|S|M|O®

Klemmen
Terminals

Anhang
Appendix

1) Bei Einbau von mehreren Geräten in Niederspannungs-Schaltgerätekombinationen sind Bemessungsbelastungsfaktoren nach EN 60439-1 zu beachten
In case of mounting of several units in low voltage switchgear-combinations, please consider rated diversity factors acc. to EN 60439-1
2) Typgeprüft mit NH-Sicherungseinsätzen Betriebsklasse gG/Type tested with NH-fuse-links characteristic gG
3) 35°C Normaltemperatur, bei 55°C mit reduziertem Betriebsstrom/35°C Normal temperature, at 55°C with reduced operating current

Technische Daten/Technical data

Typ/Type			LTL00	LTL1
Elektrische Kenngrößen Electrical characteristics	Für NH-Sicherungen nach DIN VDE 0636-2 <i>For NH fuse-links acc. to DIN VDE 0636-2</i>	Größe <i>Size</i>	000/00	1
	Bemessungsbetriebsspannung <i>Rated operational voltage</i>	U_e V	AC690 DC440	AC690 DC440
	Bemessungsbetriebsstrom ¹⁾ <i>Rated operational current¹⁾</i>	I_e A	160	250
	Konv. therm. Strom frei in Luft mit Sicherungen ¹⁾ <i>Conv. free air thermal current with fuse-links¹⁾</i>	I_{th} A	160	250
	Konv. therm. Strom frei in Luft mit Trennmessern ¹⁾ <i>Conv. free air thermal current with solid-links¹⁾</i>	I_{th} A	210	325
	Bemessungsfrequenz <i>Rated frequency</i>	– Hz	40-60	40-60
	Bemessungsisolationsspannung <i>Rated insulation voltage</i>	U_i V	AC800	AC800
	Gesamtverlustleistung bei I_{th} (ohne Sicherungen) ²⁾ <i>Total power loss at I_{th} (without fuse-links)²⁾</i>	P_v W	7	13
	Bemessungsstoßspannung <i>Rated impulse withstand voltage</i>	U_{imp} kV	8	8
	Gebrauchskategorie <i>Utilization category</i>	–	AC-22B (690V/100A) AC-22B (500V/160A) DC-21B (440V/100A) DC-22B (220V/160A)	AC-22B (690V/200A) AC-22B (500V/250A) DC-21B (440V/200A) DC-22B (220V/250A)
	Bedingter Bemessungskurzschlussstrom ³⁾ <i>Rated conditional short-circuit current³⁾</i>	– kA	50	50/80 ⁵⁾
	Bemessungskurzzeitstromfestigkeit <i>Rated short-time withstand current</i>	I_{cw} kA	–	–
	Max. zul. Verlustleistung pro Sicherungseinsatz <i>Max. permis. power loss per fuse-link</i>	P_a W	12	23

Kabelan- schluss Cable terminal	Flachanschluss <i>Flat terminal</i>	Bolzendurchmesser <i>Bolt diameter</i>	–	–	M8	M10	
		Kabelschuh/ <i>Cable lug</i> (DIN 46 235)	–	mm ²	1 x 10-95 (max. 25mm breit/ <i>width</i>)	1 x 25-150	
		Flachschiene <i>Flat bar</i>	–	mm	20 x 10	30 x 10	
		Anzugsdrehmoment <i>Tightening torque</i>	M_a	Nm	12-15	30-35	
Klemme <i>Clamp</i>	Klemmquerschnitt <i>Clamping cross-section</i>	–	mm ²	S00	○: 1,5-70 Cu/ □: 6 x 9 x 0,8	S1	○: 25-150 Cu/ □: 6 x 16 x 0,8
		Anzugsdrehmoment <i>Tightening torque</i>	–				
Klemme <i>Clamp</i>	Klemmquerschnitt <i>Clamping cross-section</i>	–	mm ²	P00-70	10-70 Al/Cu	P1	10-150 Al/Cu
		Anzugsdrehmoment <i>Tightening torque</i>	–				

Erläuterung/Annotation

○: Rundleiter/Round wire

□: Bandleiter/Strip conductor

Technische Daten/Technical data

Typ/Type					LTL00		LTL1	
Kabelanschluss <i>Cable terminal</i>	Klemme <i>Clamp</i>	Klemmquerschnitt <i>Clamping cross-section</i>	–	mm ²	P00-95	35-95 Al/Cu	P12	2 x (10-150) Al/Cu
		Anzugsdrehmoment <i>Tightening torque</i>	–	Nm		2,6		4,5
	Klemme <i>Clamp</i>	Klemmquerschnitt <i>Clamping cross-section</i>	–	mm ²	F57	○: 1,5-70 Cu / □: 6 x 9 x 0,8	–	–
		Anzugsdrehmoment <i>Tightening torque</i>	–	Nm		2,6		–
Schutzart <i>Degree of protection</i>	Frontseitig, Gerät eingebaut <i>Front side, device fitted</i>	Betriebszustand <i>Operating condition</i>	–	–	IP20	IP20		
		Schaltdeckel geöffnet <i>Switching element open</i>	–	–	IP10	IP10		
Betriebsbedingungen <i>Operating conditions</i>	Umgebungstemperatur ⁴⁾ /Ambient temperature ⁴⁾		T _{amb}	°C	-25 bis/to +55			
	Bemessungsbetriebsart/Rated operating mode		–	–	Dauerbetrieb/Uninterrupted duty			
	Betätigung/Actuation		–	–	Abhängige Handbetätigung <i>Dependent manual operation</i>			
	Einbaulage/Mounting position		–	–	Senkrecht, waagrecht <i>Vertical, horizontal</i>			
	Höhenlage/Altitude		–	m	Bis zu 2000/Up to 2000			
	Verschmutzungsgrad/Pollution degree		–	–	3			
Überspannungskategorie/Overvoltage category		–	–	III				

NH-Sicherungs-
leisten
*NH strip-
fuseways*

NH-Sicherungs-
lastschaltleisten
*NH strip-type
fuse-switch-
disconnectors*

NH-Sicherungs-
lasttrennschalter
*NH fuse-switch-
disconnectors*

C|O|S|M|O®
C|O|S|M|O®

Klemmen
Terminals

Anhang
Appendix

1) Bei Einbau von mehreren Geräten in Niederspannungs-Schaltgerätekombinationen sind Bemessungsbelastungsfaktoren nach EN 60439-1 zu beachten
In case of mounting of several units in low voltage switchgear-combinations, please consider rated diversity factors acc. to EN 60439-1
2) Angabe gilt für 3-polige Ausführung Aufbaumontage/Data are valid for 3-pole version baseplate mounting
3) Typgeprüft mit NH-Sicherungseinsätzen Betriebsklasse gG/Type tested with NH-fuse-links characteristic gG
4) 35°C Normaltemperatur, bei 55°C mit reduziertem Betriebsstrom/35°C Normal temperature, at 55°C with reduced operating current
5) 50kA ohne Q-Einschaltheife/80kA mit Q-Einschaltheife/50kA without Q-switch support/80kA with Q-switch support

Technische Daten/Technical data

Typ/Type			LTL2	LTL3
Elektrische Kenngrößen Electrical characteristics	Für NH-Sicherungen nach DIN VDE 0636-2 <i>For NH fuse-links acc. to DIN VDE 0636-2</i>	Größe <i>Size</i>	2	3
	Bemessungsbetriebsspannung <i>Rated operational voltage</i>	U_e V	AC690 DC440	AC690 DC440
	Bemessungsbetriebsstrom ¹⁾ <i>Rated operational current¹⁾</i>	I_e A	400	630
	Konv. therm. Strom frei in Luft mit Sicherungen ¹⁾ <i>Conv. free air thermal current with fuse-links¹⁾</i>	I_{th} A	400	630
	Konv. therm. Strom frei in Luft mit Trennmessern ¹⁾ <i>Conv. free air thermal current with solid-links¹⁾</i>	I_{th} A	520	1000
	Bemessungsfrequenz <i>Rated frequency</i>	– Hz	40-60	40-60
	Bemessungsisolationsspannung <i>Rated insulation voltage</i>	U_i V	AC800	AC800
	Gesamtverlustleistung bei I_{th} (ohne Sicherungen) ²⁾ <i>Total power loss at I_{th} (without fuse-links)²⁾</i>	P_v W	27	52
	Bemessungsstoßspannung <i>Rated impulse withstand voltage</i>	U_{imp} kV	8	8
	Gebrauchskategorie <i>Utilization category</i>	–	AC-22B (690V/315A) AC-22B (500V/400A) DC-21B (440V/315A) DC-22B (220V/400A)	AC-22B (690V/500A) AC-22B (500V/630A) DC-21B (440V/500A) DC-22B (220V/630A)
	Bedingter Bemessungskurzschlussstrom ³⁾ <i>Rated conditional short-circuit current³⁾</i>	– kA	80	80
	Bemessungskurzzeitstromfestigkeit <i>Rated short-time withstand current</i>	I_{cw} kA	–	–
	Max. zul. Verlustleistung pro Sicherungseinsatz <i>Max. permis. power loss per fuse-link</i>	P_a W	34	48

Kabelan- schluss Cable terminal	Flachanschluss <i>Flat terminal</i>	Bolzendurchmesser <i>Bolt diameter</i>	–	–	M10	M10	
		Kabelschuh/ <i>Cable lug</i> (DIN 46 235)	–	mm ²	1 x 25-240	1 x 25-300	
		Flachschiene <i>Flat bar</i>	–	mm	30 x 10	40 x 10	
		Anzugsdrehmoment <i>Tightening torque</i>	Ma	Nm	30-35	30-35	
Klemme <i>Clamp</i>	Klemmquerschnitt <i>Clamping cross-section</i>	–	mm ²	S2	○: 25-240 Cu/ □: 10 x 16 x 0,8	S3	□: 11 x 21 x 1
		–	Nm				
Klemme <i>Clamp</i>	Klemmquerschnitt <i>Clamping cross-section</i>	–	mm ²	P2	120-240 Al/Cu	P3	120-300 Al/Cu
		–	Nm				

Erläuterung/Annotation

○: Rundleiter/Round conductor

□: Bandleiter/Strip conductor

Technische Daten/Technical data

Typ/Type					LTL2		LTL3	
Kabelanschluss <i>Cable terminal</i>	Klemme <i>Clamp</i>	Klemmquerschnitt <i>Clamping cross-section</i>	–	mm ²	P22	2 x (120-150) Al/Cu	P32	2 x (120-240) Al/Cu
		Anzugsdrehmoment <i>Tightening torque</i>	–	Nm		11		11
	Klemme <i>Clamp</i>	Klemmquerschnitt <i>Clamping cross-section</i>	–	mm ²	–	–	–	–
		Anzugsdrehmoment <i>Tightening torque</i>	–	Nm	–	–	–	–
Schutzart <i>Degree of protection</i>	Frontseitig, Gerät eingebaut <i>Front side, device fitted</i>	Betriebszustand <i>Operating condition</i>	–	–	IP20		IP20	
		Schaltdeckel geöffnet <i>switching element open</i>	–	–	IP10		IP10	
Betriebsbedingungen <i>Operating conditions</i>	Umgebungstemperatur ⁴⁾ / <i>Ambient temperature ⁴⁾</i>	T _{amb}	°C	-25 bis/to +55				
	Bemessungsbetriebsart/ <i>Rated operating mode</i>	–	–	Dauerbetrieb/ <i>Uninterrupted duty</i>				
	Betätigung/ <i>Actuation</i>	–	–	Abhängige Handbetätigung <i>Dependent manual operation</i>				
	Einbaulage/ <i>Mounting position</i>	–	–	Senkrecht, waagrecht <i>Vertical, horizontal</i>				
	Höhenlage/ <i>Altitude</i>	–	m	Bis zu 2000/ <i>Up to 2000</i>				
	Verschmutzungsgrad/ <i>Pollution degree</i>	–	–	3				
Überspannungskategorie/ <i>Overvoltage category</i>	–	–	III					

NH-Sicherungs-
leisten
*NH strip-
fuseways*

NH-Sicherungs-
lastschaltleisten
*NH strip-type
fuse-switch-
disconnectors*

NH-Sicherungs-
lasttrennschalter
*NH fuse-switch-
disconnectors*

C|O|S|M|O®
C|O|S|M|I|O®

Klemmen
Terminals

Anhang
Appendix

1) Bei Einbau von mehreren Geräten in Niederspannungs-Schaltgerätekombinationen sind Bemessungsfaktoren nach EN 60439-1 zu beachten
In case of mounting of several units in low voltage switchgear-combinations, please consider rated diversity factors acc. to EN 60439-1
2) Angabe gilt für 3-polige Ausführung Aufbaumontage/*Data are valid for 3-pole version baseplate mounting*
3) Typgeprüft mit NH-Sicherungseinsätzen Betriebsklasse gG/*Type tested with NH-fuse-links characteristic gG*
4) 35°C Normaltemperatur, bei 55°C mit reduziertem Betriebsstrom/*35°C Normal temperature, at 55°C with reduced operating current*

Technische Daten/Technical data

Typ/Type				LTL4a/1250	LTL4a/1600
Elektrische Kenngrößen Electrical characteristics	Für NH-Sicherungen nach DIN VDE 0636-2 <i>For NH fuse-links acc. to DIN VDE 0636-2</i>	Größe <i>Size</i>		4a	4a
	Bemessungsbetriebsspannung <i>Rated operational voltage</i>	U_e	V	AC690	AC690
	Bemessungsbetriebsstrom ¹⁾ <i>Rated operational current ¹⁾</i>	I_e	A	1250	1600
	Konv. therm. Strom frei in Luft mit Sicherungen ¹⁾ <i>Conv. free air thermal current with fuse-links ¹⁾</i>	I_{th}	A	1250	1600
	Konv. therm. Strom frei in Luft mit Trennmessern ¹⁾ <i>Conv. free air thermal current with solid-links ¹⁾</i>	I_{th}	A	1250	1600
	Bemessungsfrequenz <i>Rated frequency</i>	–	Hz	40-60	40-60
	Bemessungsisolationsspannung <i>Rated insulation voltage</i>	U_i	V	AC800	AC800
	Gesamtverlustleistung bei I_{th} (ohne Sicherungen) ²⁾ <i>Total power loss at I_{th} (without fuse-links) ²⁾</i>	P_v	W	32	52
	Bemessungsstoßspannung <i>Rated impulse withstand voltage</i>	U_{imp}	kV	8	8
	Gebrauchskategorie <i>Utilization category</i>	–	–	AC-21B (690V/1000A) AC-22B (500V/1250A)	AC-21B (690V/1000A) AC-22B (500V/1600A)
	Bedingter Bemessungs Kurzschlussstrom ³⁾ <i>Rated conditional short-circuit current ³⁾</i>	–	kA	80 (500V) 50 (690V)	80 (500V) 50 (690V)
	Bemessungskurzzeitstromfestigkeit <i>Rated short-time withstand current</i>	I_{cw}	kA	35	35
	Max. zul. Verlustleistung pro Sicherungseinsatz <i>Max. permis. power loss per fuse-link</i>	P_a	W	110	164

Kabelan- schluss Cable terminal	Flachanschluss <i>Flat terminal</i>	Bolzendurchmesser <i>Bolt diameter</i>	–	–	M16	2 x M12		
		Kabelschuh/Cable lug (DIN 46 235)	–	mm ²	400	–		
		Flachschiene <i>Flat bar</i>	–	mm	80 x 30	80 x 30		
		Anzugsdrehmoment <i>Tightening torque</i>	M_a	Nm	50-60	35-40		
	Klemme <i>Clamp</i>	Klemmquerschnitt <i>Clamping cross-section</i>	–	mm ²	KV2HG/ 2/300/ AF40-50	2 x(95-300)	–	–
			–	Nm				40
	Klemme <i>Clamp</i>	Klemmquerschnitt <i>Clamping cross-section</i>	–	mm ²	K3G/3/ AF40-50	3 x(95-150)	–	–
			–	Nm				50
	Klemme <i>Clamp</i>	Klemmquerschnitt <i>Clamping cross-section</i>	–	mm ²	K3G/4/ AF40-50	4 x(95-150)	–	–
			–	Nm				50

Technische Daten/Technical data

Typ/Type					LTL4a/1250	LTL4a/1600
Schutzart <i>Degree of protection</i>	Frontseitig, Gerät eingebaut <i>Front side, device fitted</i>	Betriebszustand <i>Operating condition</i>	–	–	IP20	IP20
	Umgebungstemperatur ⁴⁾ / <i>Ambient temperature</i> ⁴⁾		T _{amb}	°C	-25 bis/to +55	
Betriebsbedingungen <i>Operating conditions</i>	Bemessungsbetriebsart/ <i>Rated operating mode</i>		–	–	Dauerbetrieb/ <i>Uninterrupted duty</i>	
	Betätigung/ <i>Actuation</i>		–	–	Abhängige Handbetätigung <i>Dependent manual operation</i>	
	Einbaulage/ <i>Mounting position</i>		–	–	Senkrecht, waagrecht <i>Vertical, horizontal</i>	
	Höhenlage/ <i>Altitude</i>		–	m	Bis zu 2000/ <i>Up to 2000</i>	
	Verschmutzungsgrad/ <i>Pollution degree</i>		–	–	3	
	Überspannungskategorie/ <i>Overvoltage category</i>		–	–	III	

- 1) Bei Einbau von mehreren Geräten in Niederspannungs-Schaltgerätekombinationen sind Bemessungsbelastungsfaktoren nach EN 60439-1 zu beachten
In case of mounting of several units in low voltage switchgear-combinations, please consider rated diversity factors acc. to EN 60439-1
- 2) Angabe gilt für 3-polige Ausführung Aufbaumontage/*Data are valid for 3-pole version baseplate mounting*
- 3) Typgeprüft mit NH-Sicherungseinsätzen Betriebsklasse gG/*Type tested with NH-fuse-links characteristic gG*
- 4) 35°C Normaltemperatur, bei 55°C mit reduziertem Betriebsstrom/*35°C Normal temperature, at 55°C with reduced operating current*

NH-Sicherungs-
leisten
*NH strip-
fuseways*

NH-Sicherungs-
lastschaltleisten
*NH strip-type
fuse-switch-
disconnectors*

NH-Sicherungs-
lasttrennschalter
*NH fuse-switch-
disconnectors*

C|O|S|M|O®
CIOISMIO®

Klemmen
Terminals

Anhang
Appendix

Technische Daten/Technical data

Typ/Type				LTT00...				
				250A	400A	630A	800A	
Elektrische Kenngrößen <i>Electrical characteristics</i>	Bemessungsbetriebsspannung <i>Rated operational voltage</i>	U_e	V	DC80	DC80	DC80	DC250	
	Bemessungsbetriebsstrom <i>Rated operational current</i>	I_e	A	250	400	630	800	
	Konv. thermischer Strom mit Sicherungen <i>Conventional free air thermal current with fuses</i>	I_{th}	A	250	400	630	800	
	Bemessungsisolationsspannung <i>Rated insulation voltage</i>	U_i	V	660	660	660	660	
	Bedingter Bemessungskurzschlussstrom <i>Rated conditional short-circuit current</i>	–	kA_{eff}	50	50	50	50	
	Gebrauchskategorie <i>Utilization category</i>	I_e	A	DC20- B/250A DC21- B/160A	DC20- B/400A DC21- B/250A	DC20- B/630A DC21- B/400A	DC20- B/800A DC21- B/630A	
	Bemessungsstoßspannung <i>Rated impulse withstand voltage</i>	U_{imp}	kV	8	8	8	8	
	Elektrische Lebensdauer (Schaltspiele) <i>Operating cycles with current</i>	–	–	100	100	100	100	
	Gesamtverlustleistung bei I_{th} (ohne Sicherung) <i>Total power loss at I_{th} (without TM)</i>	P_v	W	6,9	12	23	44	
Sicherungsein- sätze <i>Fuse-links</i>	Baugröße nach DIN 43 620 <i>Size to DIN 43 620</i>	–	–	00	00	00	00	
	max. Bemessungsstrom (gL/gG) <i>max. rated current (gL/gG)</i>	I_N	A	800	800	800	800	
	max. zul. Verlustleistung pro SE <i>max. permis. power loss per fuse-link</i>	P_v	W	12	18	28	39	
Kabelan- schluss <i>Cable connection</i>	Flachanschluss <i>Flat terminal</i>	Bolzendurchmesser <i>Bolt diameter</i>	–	–	s. Zeichnungen/ <i>s. drawings</i>			
		Kabelschuh (DIN 43 620) <i>Cable lug (DIN 43 620)</i>	–	mm ²	150	240	240	240
		Flachschiene <i>Flat bar</i>	–	mm	27x10	28x10	29x10	30x10
		Anzugsdrehmoment <i>Tightening torque</i>	M_a	Nm	12-15	30-35	30-35	35-40
Schutzart <i>Type of protec- tion</i>	Frontseitig, Gerät eingebaut <i>Front side, device fitted</i>	Betriebszustand <i>Operational state</i>	–	–	IP20			
		Frontdeckel geöffnet <i>Front cover open</i>	–	–	IP10			

Technische Daten/Technical data

Typ/Type				LTT00...			
				250A	400A	630A	800A
Betriebsbedingungen <i>Operating conditions</i>	Umgebungstemperatur ¹⁾ /Ambient temperature ¹⁾	T _u	°C	-25 bis/to +55			
	Bemessungsbetriebsart/Rated operating mode	–	–	Dauerbetrieb/Continuous operation			
	Betätigung/Actuation	–	–	Abhängige Handbetätigung Dependent manual operation			
	Einbaulage/Mounting position	–	–	Senkrecht, waagrecht/Vertical, horizontal			
	Höhenlage/Altitude	–	m	Bis 2000/Up to 2000			
	Verschmutzungsgrad/Pollution degree	–	–	3			
	Überspannungskategorie/Overvoltage category	–	–	III			

1) 35°C Normaltemperatur, bei 55°C mit reduziertem Betriebsstrom/35°C Normal temperature, at 55°C with reduced operating current

NH-Sicherungs-
leisten
*NH strip-
fuseways*

NH-Sicherungs-
lastschaltleisten
*NH strip-type
fuse-switch-
disconnectors*

NH-Sicherungs-
lasttrennschalter
*NH fuse-switch-
disconnectors*

C|O|S|I|M|O®
C|O|S|I|M|O®

Klemmen
Terminals

Anhang
Appendix

Technische Daten/Technical data

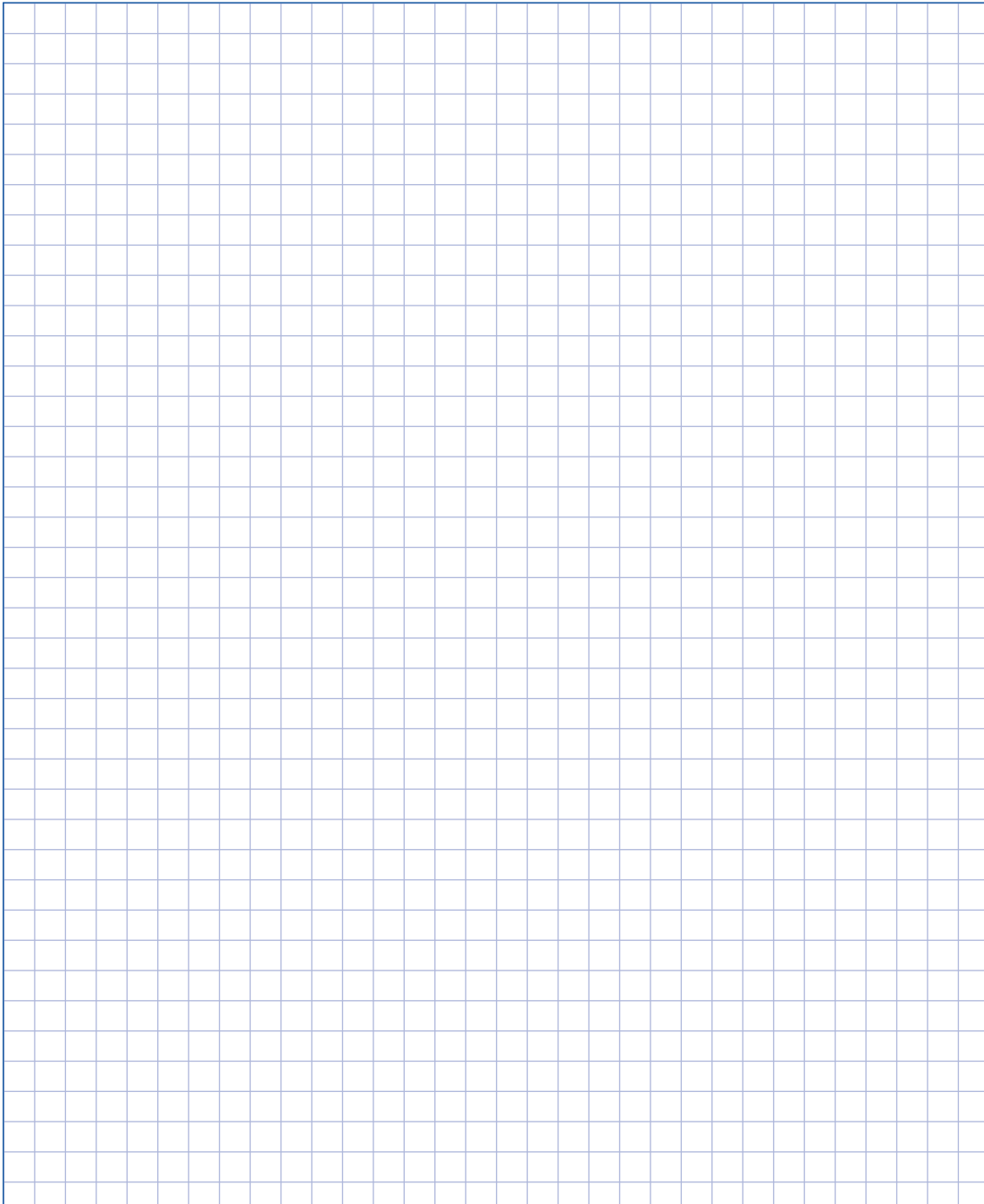
Typ Type			Größe Size	TL1x/ 1200V	TL2AG-3/ 1200V	TL3 AG-3/ 1200V	TL3-1/9/ 1200V	
Elektrische Kenngößen Electrical characteristics	Für NH-Sicherungen/verlängerte Bauform/ in Anlehnung an DIN VDE 0636-2 For NH fuse-links/extended length/ following to DIN VDE 0636-2			Gr.1/Size 1 a1=194mm a4 = 124mm	Gr.2/Size 2 a1=209mm a4 = 124mm	Gr.3/Size 3 a1=209mm a4 = 124mm	Gr.3/Size 3 a1=209mm a4 = 124mm	
	Bemessungsbetriebsspannung Rated operational voltage	U _e	V	AC 1200 DC 1000	AC 1200 DC 1000	AC 1200 DC 1000	AC 1200 DC 1000	
	Bemessungsbetriebsstrom ¹⁾ Rated operational current ¹⁾	I _e	A	250	400	630	630	
	Konv. therm. Strom frei in Luft mit Sicherungen ¹⁾ Conv. free air thermal current with fuse-links ¹⁾	I _{th}	A	250	400	630	630	
	Konv. therm. Strom frei in Luft mit Trennmessern ¹⁾ Conv. free air thermal current with solid-links ¹⁾	I _{th}	A	325	520	1000	1000	
	Bemessungsfrequenz Rated frequency	–	Hz	40-60	40-60	40-60	40-60	
	Gebrauchskategorie Utilization category	–	–	AC-20B DC-20B	AC-20B DC-20B	AC-20B DC-20B	AC-20B DC-20B	
Max. zul. Verlustleistung pro Sicherungsein- satz Max. permis. power loss per fuse-link	P _a	W	25	35	70	70		
Kabelan- schluss Cable terminal	Flachanschluss Flat terminal	Bolzendurchmesser Bolt diameter	–	–	M10	M10	M12	M10
		Kabelschuh/Cable lug (DIN 46 235)	–	mm ²	25-150	25-240	25-300	25-300
		Flachschiene Flat bar	–	mm	30 x 10	30 x 10	40 x 10	40 x 10
		Anzugsdrehmoment Tightening torque	M _a	Nm	30-35	30-35	30-35	30-35
Schutzart Degree of protection	Frontseitig, Gerät eingebaut Front side, device fitted	Betriebszustand Operating condition	–	–	IP20	IP20	IP20	IP20
		Schaltdeckel geöffnet Switching element open	–	–	IP10	IP10	IP10	IP10
Betriebs- bedingungen Operating conditions	Umgebungstemperatur ²⁾ Ambient temperature ²⁾	T _{amb}	°C	-25 bis/to +55				
	Bemessungsbetriebsart Rated operating mode	–	–	Dauerbetrieb/Uninterrupted duty				
	Betätigung/Actuation	–	–	Abhängige Handbetätigung Dependent manual operation				
	Einbaulage/Mounting position	–	–	Senkrecht, waagrecht/Vertical, horizontal				
	Höhenlage/Altitude	–	m	Bis zu 2000/Up to 2000				
	Verschmutzungsgrad/Pollution degree	–	–	3				
	Überspannungskategorie Overvoltage category	–	–	III				

1) Bei Einbau von mehreren Geräten in Niederspannungs-Schaltgerätekombinationen sind Bemessungsbelastungsfaktoren nach nach EN 60439-1 zu beachten

In case of mounting of several units in low voltage switchgear-combinations, please consider rated diversity factors acc. to EN 60439-1

2) 35°C Normaltemperatur, bei 55°C mit reduziertem Betriebsstrom/35°C Normal temperature, at 55°C with reduced operating current

Notizen/*Notes*



NH-Sicherungs-
leisten
*NH strip-
fuseways*

NH-Sicherungs-
lastschaltleisten
*NH strip-type
fuse-switch-
disconnectors*

**NH-Sicherungs-
lasttrennschalter**
*NH fuse-switch-
disconnectors*

C|O|S|I|M|O®
C|O|S|I|M|O®

Klemmen
Terminals

Anhang
Appendix

Technische Daten für elektrische Sicherungsüberwachung PLFuse ES00
Technical data for electric fuse monitor PLFuse ES00
AC 400-690C, 3-phasig

Typ/Type				
Elektrische Kenngößen Electrical characteristics	Nennspannung AC/Nominal voltage AC	U_e	V	360-760, 3-phasig
	max. Leistungsaufnahme/max. power input	P_v	VA	1,5
	Arbeitsfrequenz/Rated frequency	–	Hz	50/60
	Innenwiderstand/Internal resistance	R_i	M Ω	> 2
	Ansprechschwelle/Response threshold	U_o	V	> 5



Einzelausfall parallel geschalteter Sicherungen kann nicht erkannt werden!
 No single detection of parallel connected fuses!

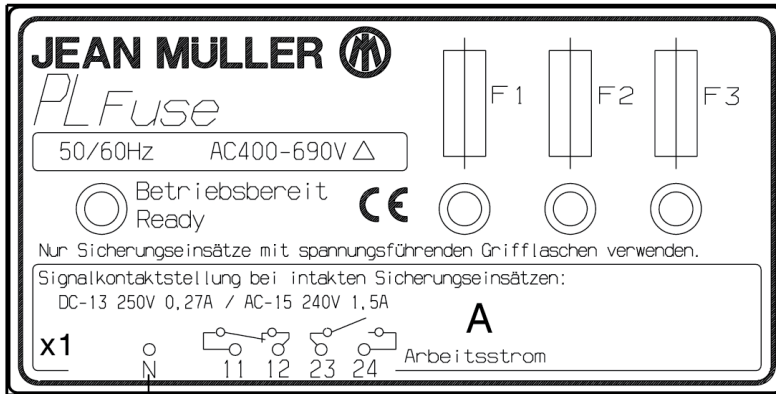


Typ/Type				
Relais Relay	Ansprechzeit/Tripping time	t	ms	> 500
	Relaiskontakte/Relay contacts	–	–	1 Schließer/make/1 Öffner/break
	Belastbarkeit AC/Strength AC	–	–	AC15: 250V/1,5A
	Belastbarkeit DC/Strength DC	–	–	DC13: 24V/2A; 250V/0,27A
	Funktionsprinzip/Operational principle	–	–	Arbeitsstrom/Energized circuit

Typ/Type					
EMV EMC	IEC 61000-4-5	Stoßspannung/Surge 1,2/50s	U_{L-L}	kV	2
	IEC 61000-4-4	Schnelle transiente Störungen Burst	U_{L-L}	kV	2

Typ/Type					
Allgemeine Daten General data	Temperaturbereich/Temperature range	–	C°	-10 bis +55	
	Einbaulage/Installation position	–	–	beliebig/as required	
	Schutzklasse/Protection class	–	–	IP 20	
	Anzeige Indication	Betrieb/Operation	–	–	1 LED (grün/green)
		Störmeldung/Fault indication	–	–	3 LED (F1, F2, F3 rot/red)
	Anschluss Connection	Schraubklemmen Screw terminals	–	–	–
		starr/rigid	–	mm ²	0,14-2,5
		flexibel/flexible	–	mm ²	0,25-1,5
		Anzugsdrehmoment/Tightening torque	–	Nm	0,5-0,6
	Gewicht/Weight	–	kg	0,2	

Anschlusschema elektrischer Sicherungsüberwachung PLFuse ES00
connection diagram of electrical fuse monitoring PLFuse ES00



Nur erforderlich bei Anschluss von Verbrauchern mit geerdetem Sternpunkt oder 1poligem Betrieb.
Only necessary if consumer with earthed neutral point or 1-phase consumer are connected.

NH-Sicherungs-
leisten
*NH strip-
fuseways*

NH-Sicherungs-
lastschaltleisten
*NH strip-type
fuse-switch-
disconnectors*

Beschreibung Statusanzeige
Description of status displays

Betriebszustand <i>Operating rate</i>	LED				Relais <i>Relay</i>	
	grün/green	rot/red	rot/red	rot/red	Schließer/make 23-24	Öffner/break 11-12
	Ready	F1	F2	F3		
keine Netzspannung <i>no line voltage</i>	aus/off	aus/off	aus/off	aus/off	offen <i>open</i>	geschlossen <i>closed</i>
Sicherung 1-3 o.k., Phase 1-3 o.k. <i>fuse 1-3 o.k., phase 1-3 o.k.</i>	an/on	aus/off	aus/off	aus/off	offen <i>open</i>	geschlossen <i>closed</i>
Sicherung 2 defekt, Phase 1-3 o.k. <i>fuse 2 defekt, phase 1-3 o.k.</i>	an/on	aus/off	an/on	aus/off	geschlossen <i>closed</i>	offen <i>open</i>

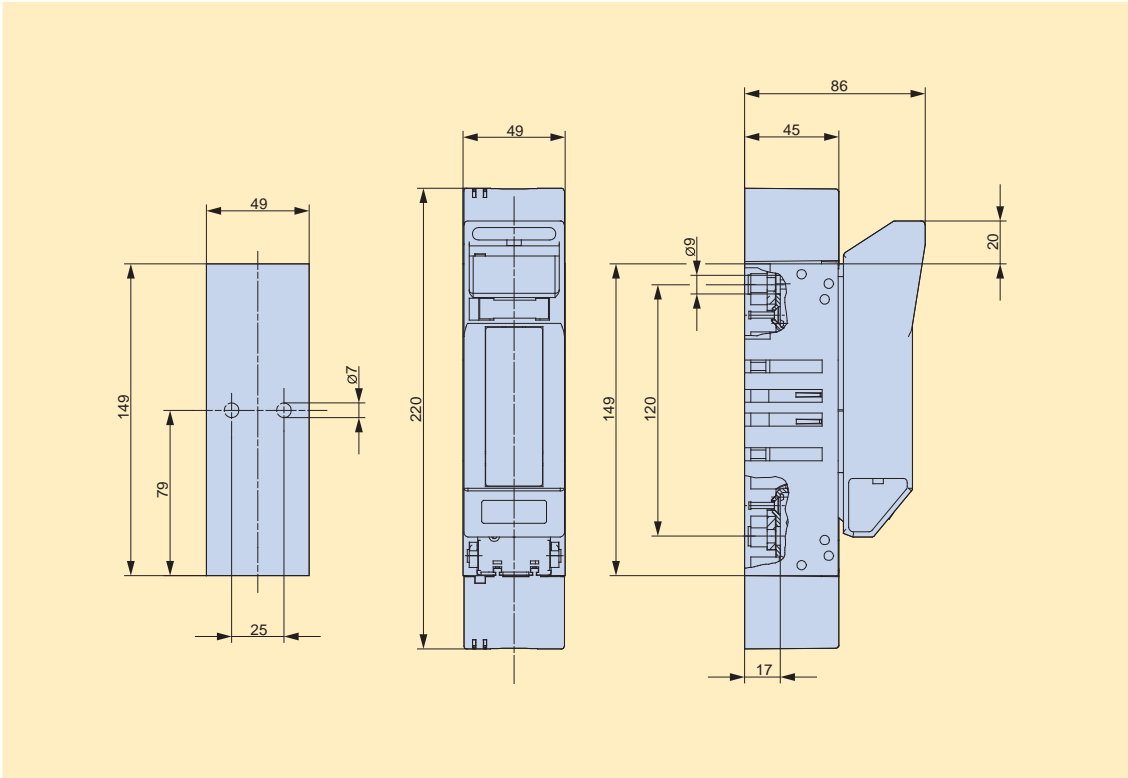
NH-Sicherungs-
lasttrennschalter
*NH fuse-switch-
disconnectors*

Klemmen
Terminals

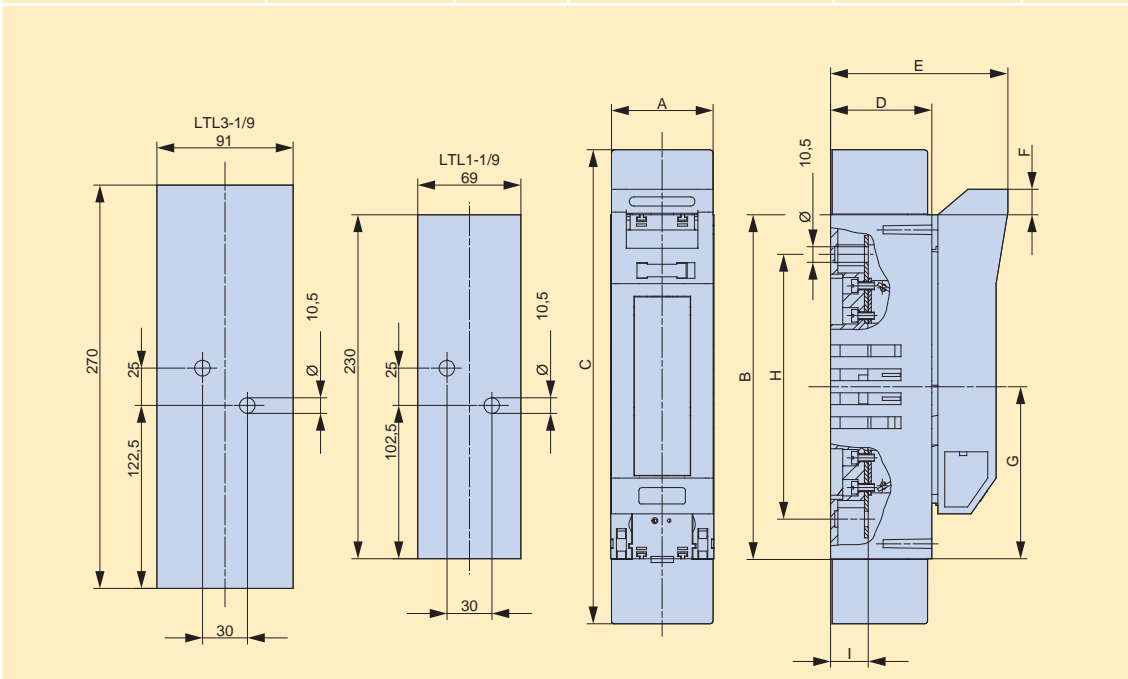
Anhang
Appendix

Maßzeichnungen/*Dimensions*

Typ/Type	Artikel-Nr./Article-No.	Seite/Page
LTL00-1/9	T5911012	T-11

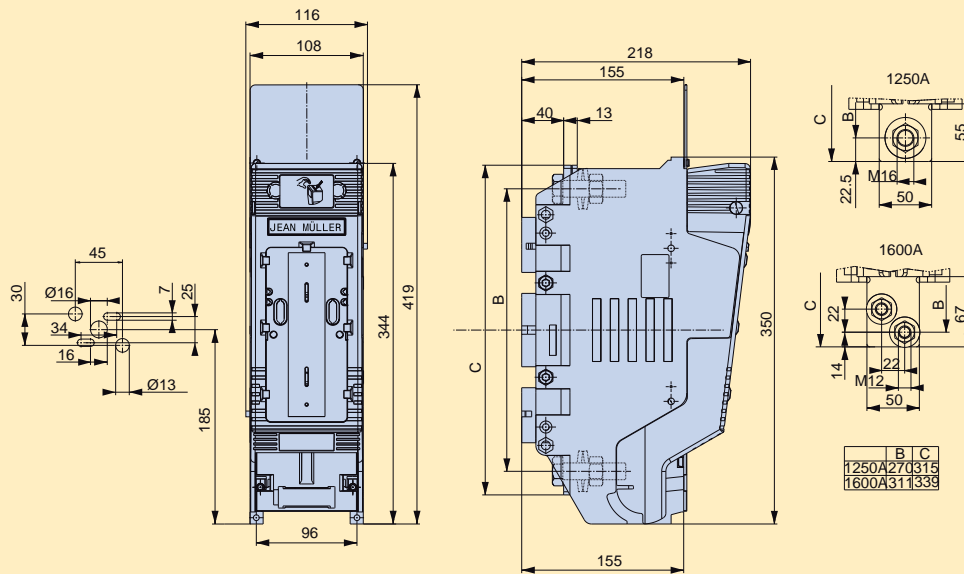


Typ/Type	Artikel-Nr./Article-No.	Seite/Page	Typ/Type	Artikel-Nr./Article-No.	Seite/Page
LTL 1-1/9	T1911033	T-11	LTL3-1/9	T3911033	T-11



Typ/Type	A	B	C	D	E	F	G	H	I
LTL1-1/9	69	230	317	68	119	16,5	115	177	25
LTL3-1/9	91	270	430	96	147	9	135	220,5	30,5

Typ/Type	Artikel-Nr./Article-No.	Seite/Page	Typ/Type	Artikel-Nr./Article-No.	Seite/Page
LTL4A-1X/1250/9	T4911004	T-13	LTL4A-1X/1600/9	T4911005	T-13

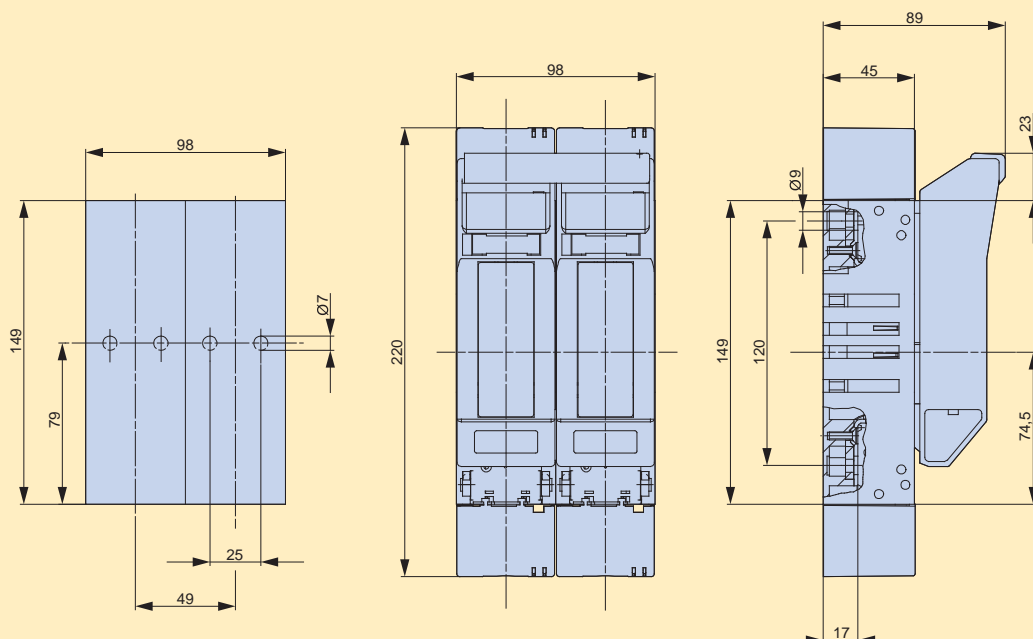


NH-Sicherungs-
leisten
*NH strip-
fuseways*

NH-Sicherungs-
lastschaltleisten
*NH strip-type
fuse-switch-
disconnectors*

NH-Sicherungs-
lasttrennschalter
*NH fuse-switch-
disconnectors*

Typ/Type	Artikel-Nr./Article-No.	Seite/Page
LTL00-2/9	T5911013	T-11



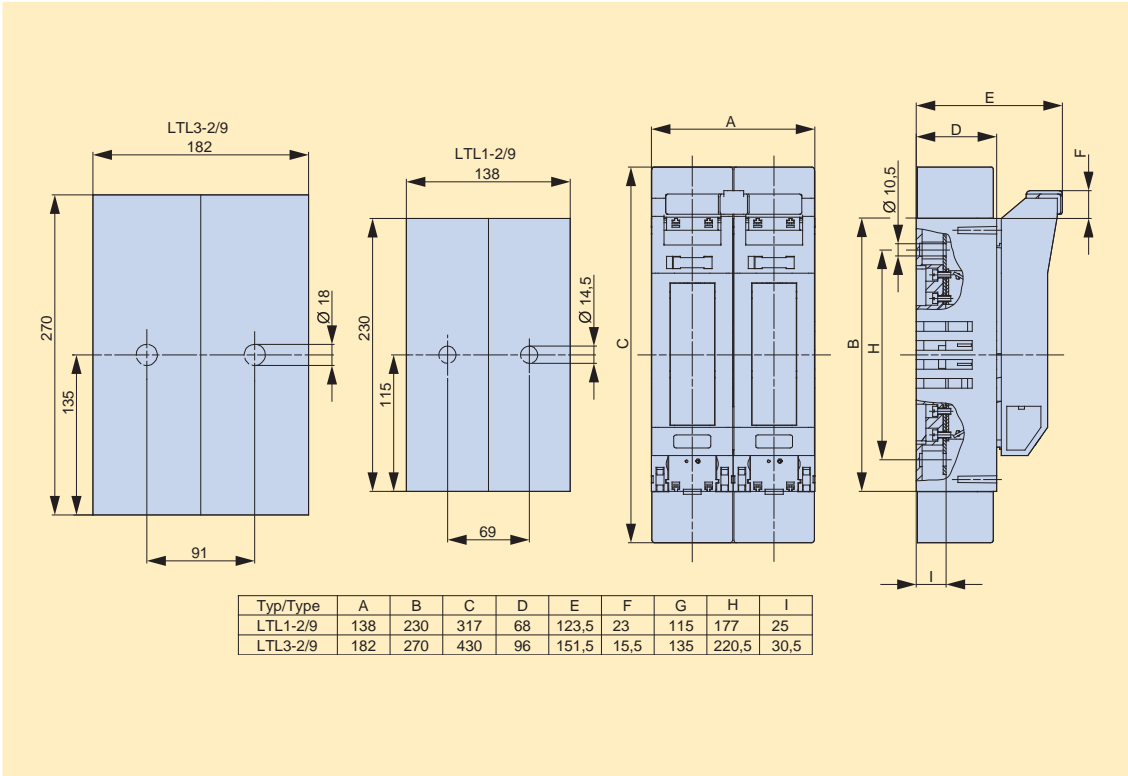
C|O|S|M|O®
CIOISIMIO®

Klemmen
Terminals

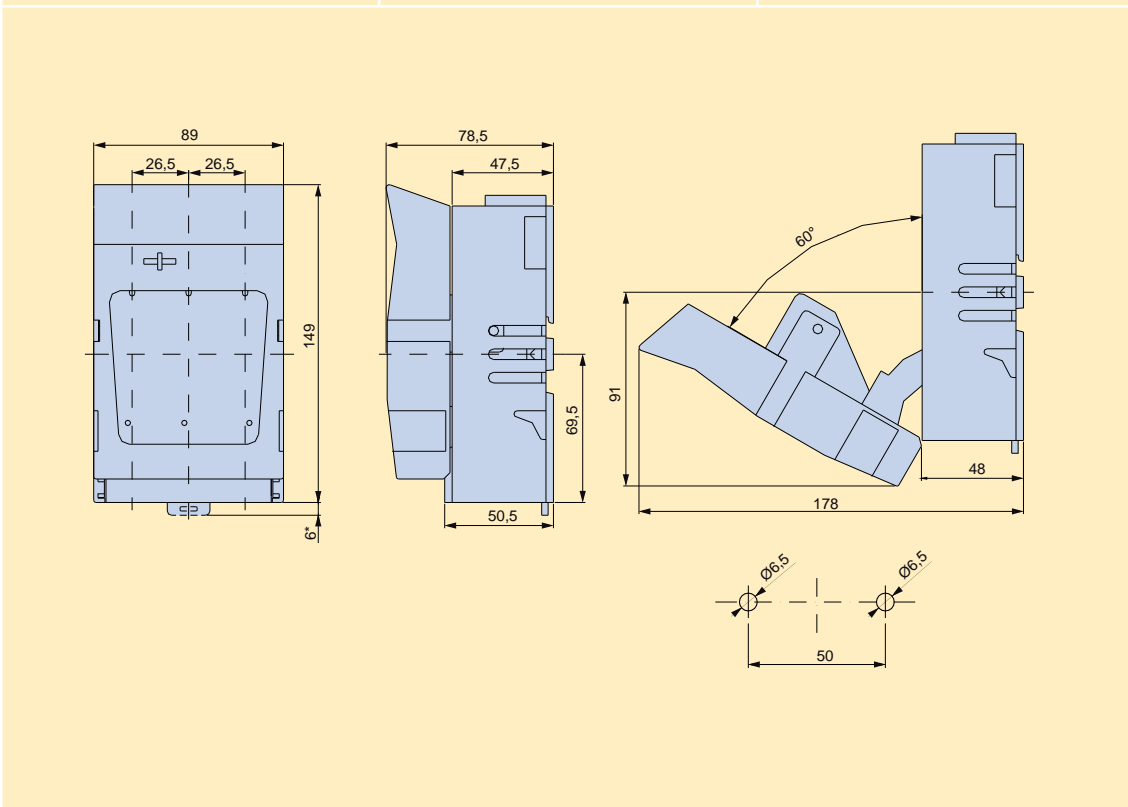
Anhang
Appendix

Maßzeichnungen/*Dimensions*

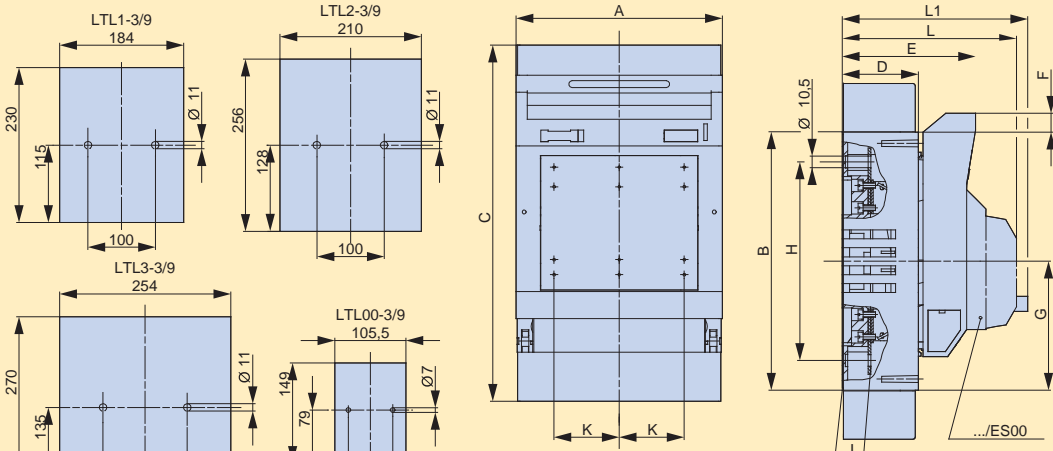
Typ/Type	Artikel-Nr./Article-No.	Seite/Page	Typ/Type	Artikel-Nr./Article-No.	Seite/Page
LTL1-2/9	T1911039	T-11	LTL3-2/9	T3911035	T-11



Typ/Type	Artikel-Nr./Article-No.	Seite/Page
LTL000-3/9	T6911003	T-11



Typ/Type	Artikel-Nr./Article-No.	Seite/Page	Typ/Type	Artikel-Nr./Article-No.	Seite/Page
LTL00-3/9	T5999035	T-11	LTL00-3/9/ES00	T5711200	T-11
LTL1-3/9	T1999001	T-11	LTL 1-3/9/ES00	T1711200	T-11
LTL2-3/9	T2999001	T-11	LTL 2-3/9/ES00	T2711200	T-11
LTL3-3/9	T3999001	T-11	LTL 3-3/9/ES00	T3711200	T-11



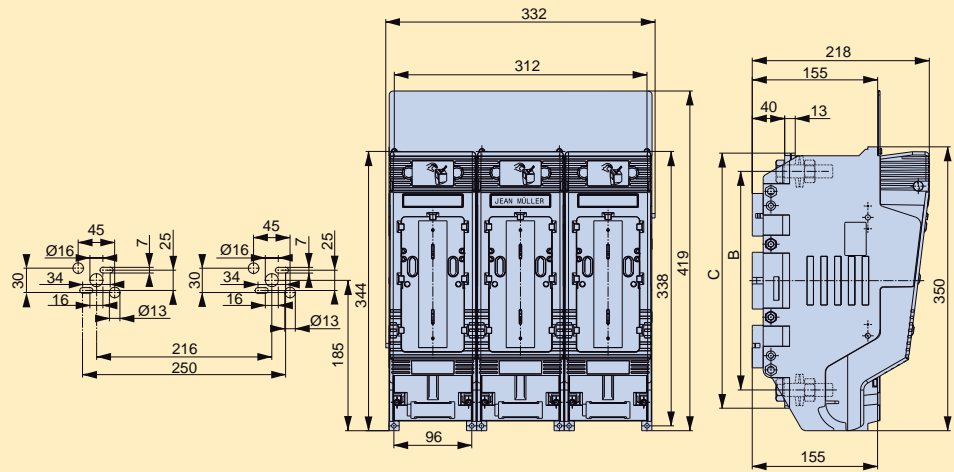
Typ/Type	A	B	C	D	E	F	G	H	I	K	L	L1
LTL00-3/9	105,5	149	220	45	86	20,5	74,5	120	17	33	116	126
LTL1-3/9	184	230	317	68	119	16,5	115	177	25	58	149	159
LTL2-3/9	210	256	397	81	133	16,5	128	205	25	66	163	173
LTL3-3/9	254	270	430	96	147	9	135	220,5	30,5	82	177	187

NH-Sicherungs-
leisten
NH strip-
fuseways

NH-Sicherungs-
lastschaltleisten
NH strip-type
fuse-switch-
disconnectors

NH-Sicherungs-
lasttrennschalter
NH fuse-switch-
disconnectors

Typ/Type	Artikel-Nr./Article-No.	Seite/Page	Typ/Type	Artikel-Nr./Article-No.	Seite/Page
LTL4A-3X/9/1250	T4911002	T-13	LTL4A-3X/9/1600	T4911003	T-13



	B	C
1250A	270	315
1600A	311	339

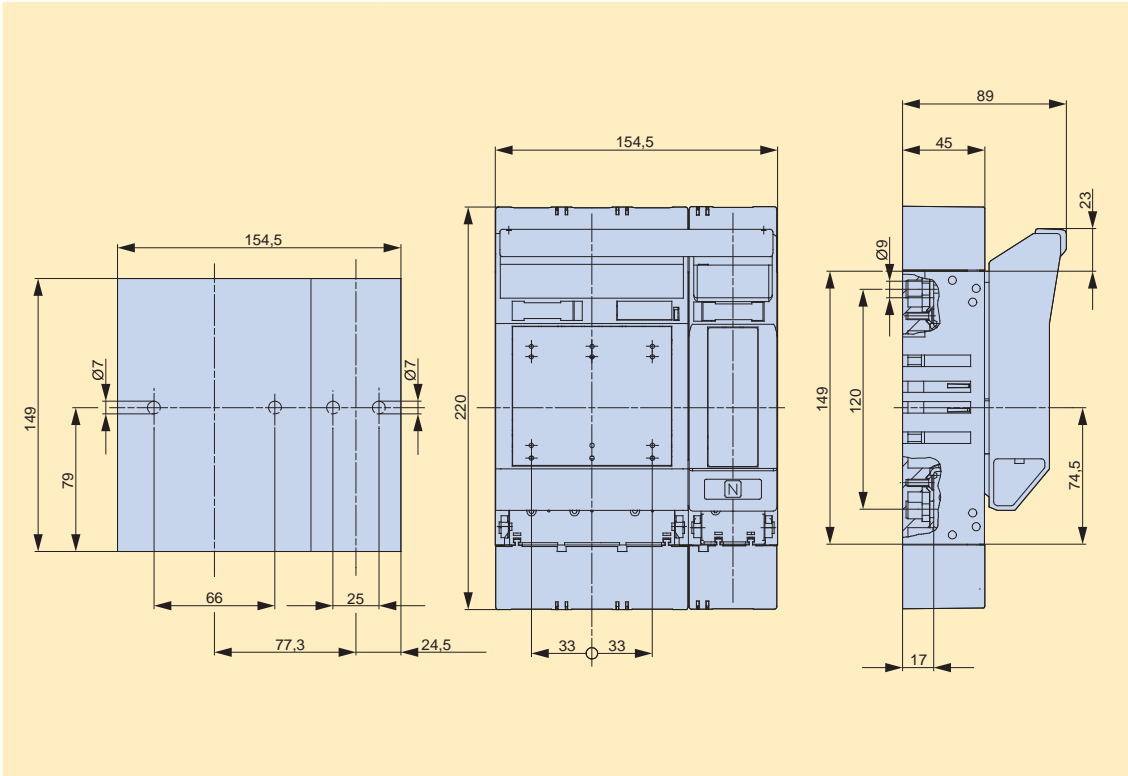
C|O|S|M|O®
CIOISMIO®

Klemmen
Terminals

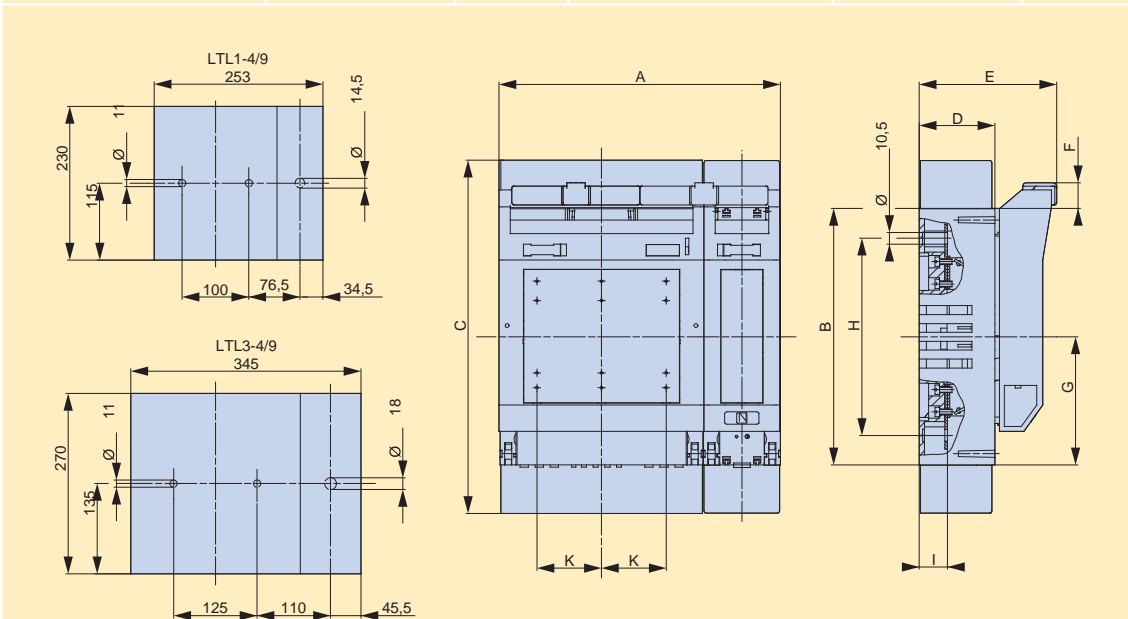
Anhang
Appendix

Maßzeichnungen/Dimensions

Typ/Type	Artikel-Nr./Article-No.	Seite/Page
LTL00-4/9	T5911014	T-11

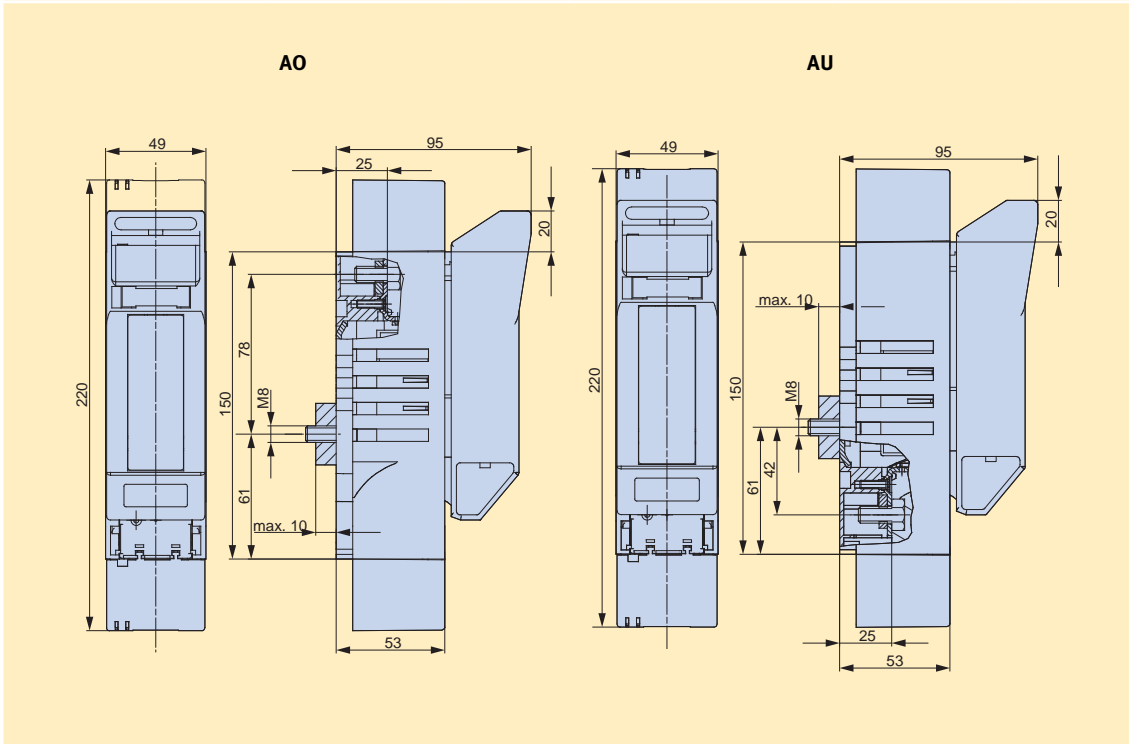


Typ/Type	Artikel-Nr./Article-No.	Seite/Page	Typ/Type	Artikel-Nr./Article-No.	Seite/Page
LTL1-4/9	T1911036	T-11	LTL3-4/9	T3911037	T-11



Typ/Type	A	B	C	D	E	F	G	H	I	K
LTL1-4/9	253	230	317	68	123,5	23	115	177	25	58
LTL3-4/9	345	270	430	96	151,5	15,5	135	220,5	30,5	82

Typ/Type	Artikel-Nr./Article-No.	Seite/Page	Beschreibung/Description	Artikel-Nr./Article-No.	Seite/Page
LTL00-1/AO	T5410502	T-15	LTL00-1/AU	T5401503	T-15
LTL00-1/F57/AO	T5470506	T-15	LTL00-1/F57/AU	T5407507	T-15

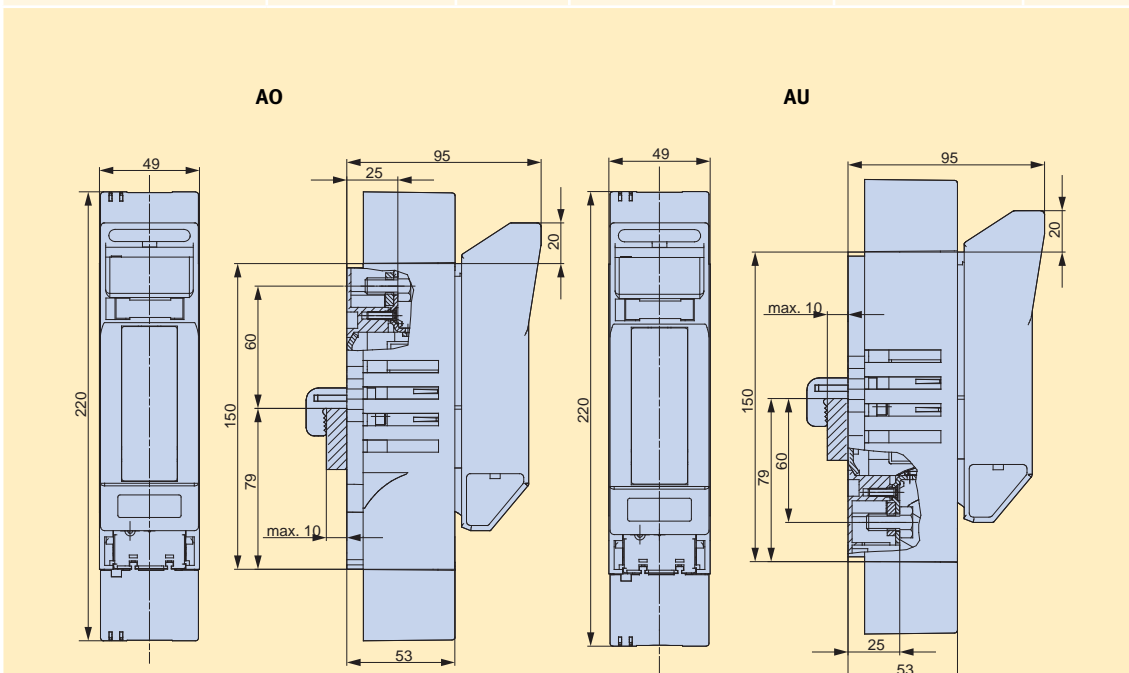


NH-Sicherungs-
leisten
*NH strip-
fuseways*

NH-Sicherungs-
lastschaltleisten
*NH strip-type
fuse-switch-
disconnectors*

NH-Sicherungs-
lasttrennschalter
*NH fuse-switch-
disconnectors*

Typ/Type	Artikel-Nr./Article-No.	Seite/Page	Typ/Type	Artikel-Nr./Article-No.	Seite/Page
LTL00-1/F57/SK/AO	T5470504	T-15	LTL00-1/F57/SK/AU	T5407505	T-15
LTL00-1/SK/AO	T5410500	T-15	LTL00-1/SK/AU	T5401501	T-15



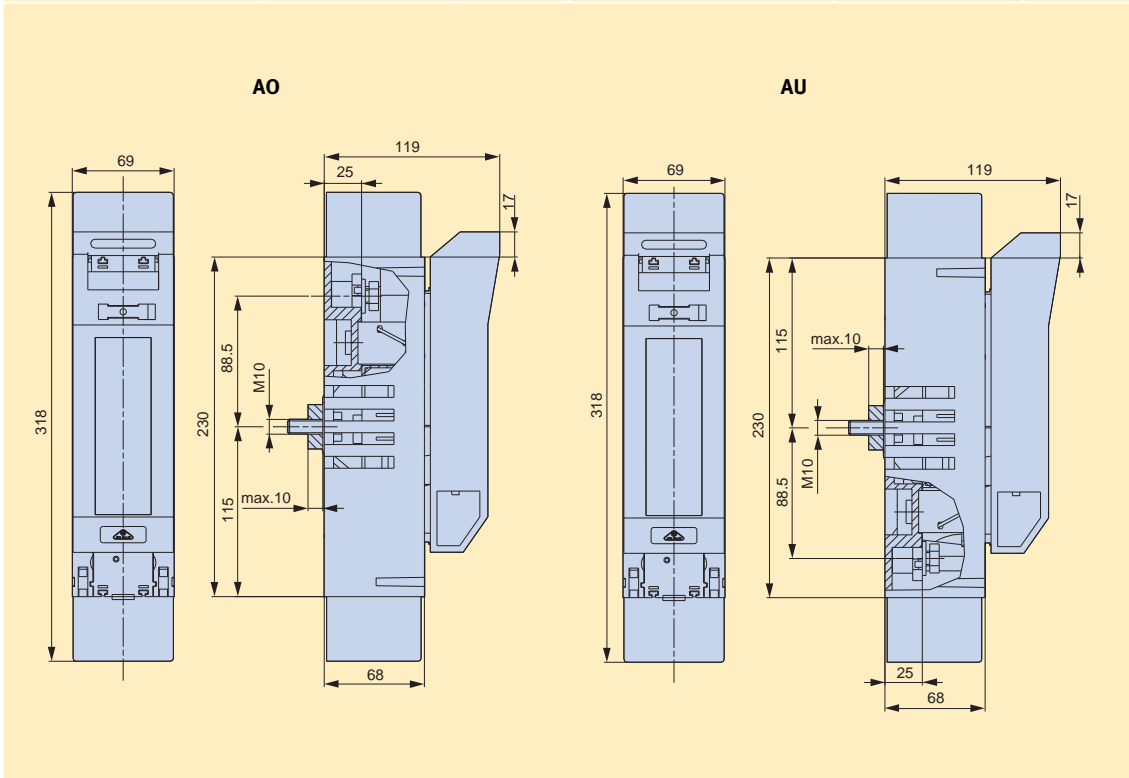
Klemmen
Terminals

Anhang
Appendix

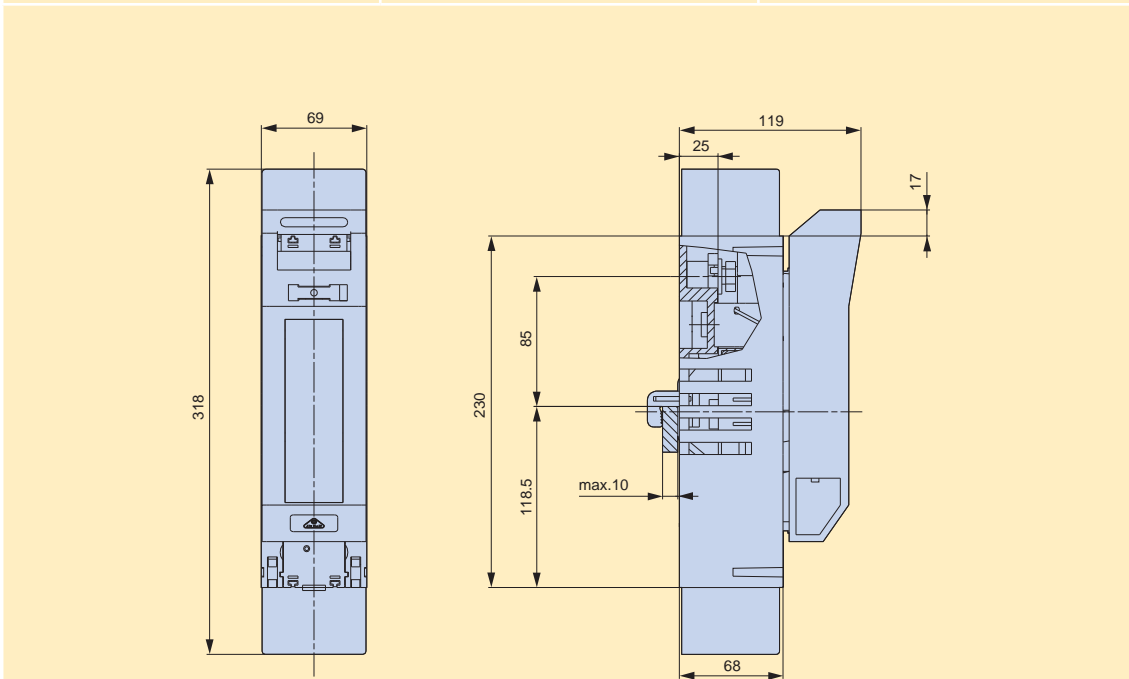
C|O|S|I|M|O®
CIOISIMIO®

Maßzeichnungen/*Dimensions*

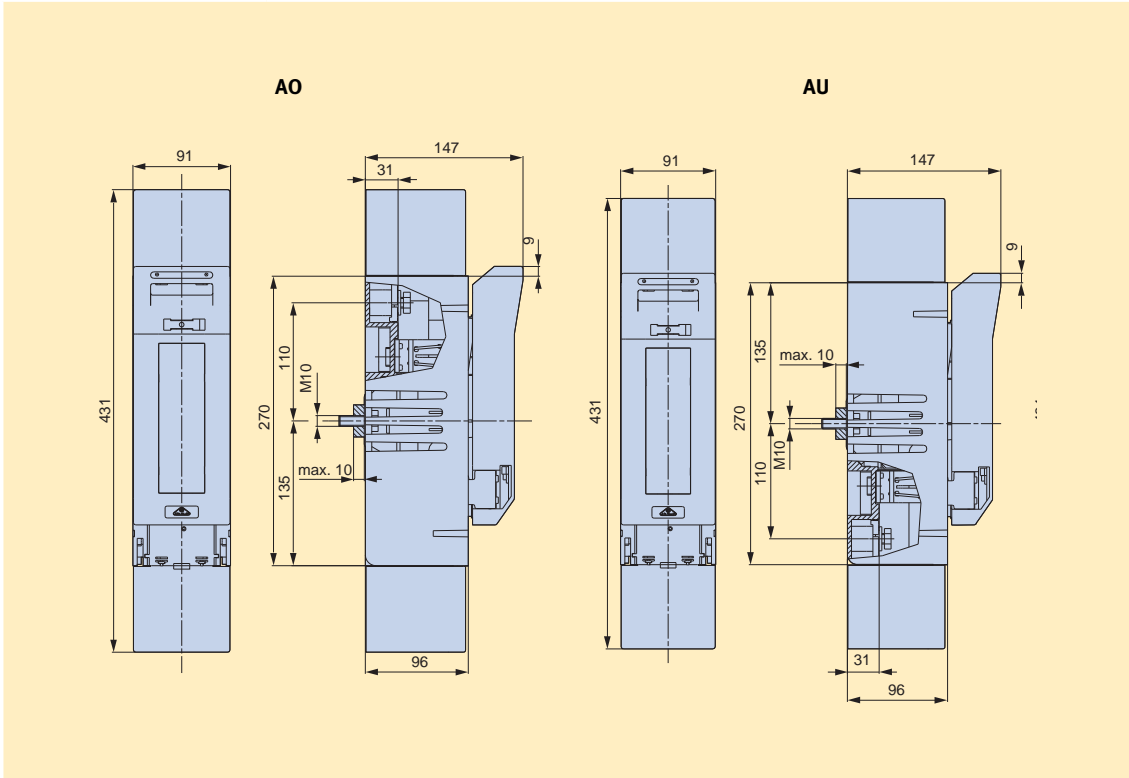
Typ/Type	Artikel-Nr./Article-No.	Seite/Page	Typ/Type	Artikel-Nr./Article-No.	Seite/Page
LTL1-1/AO	T1410502	T-15	LTL1-1/AU	T1401503	T-15



Typ/Type	Artikel-Nr./Article-No.	Seite/Page
LTL1-1/SK/AO	T1410500	T-15



Typ/Type	Artikel-Nr./Article-No.	Seite/Page	Typ/Type	Artikel-Nr./Article-No.	Seite/Page
LTL3-1/AO	T3410502	T-15	LTL3-1/AU	T3401503	T-15

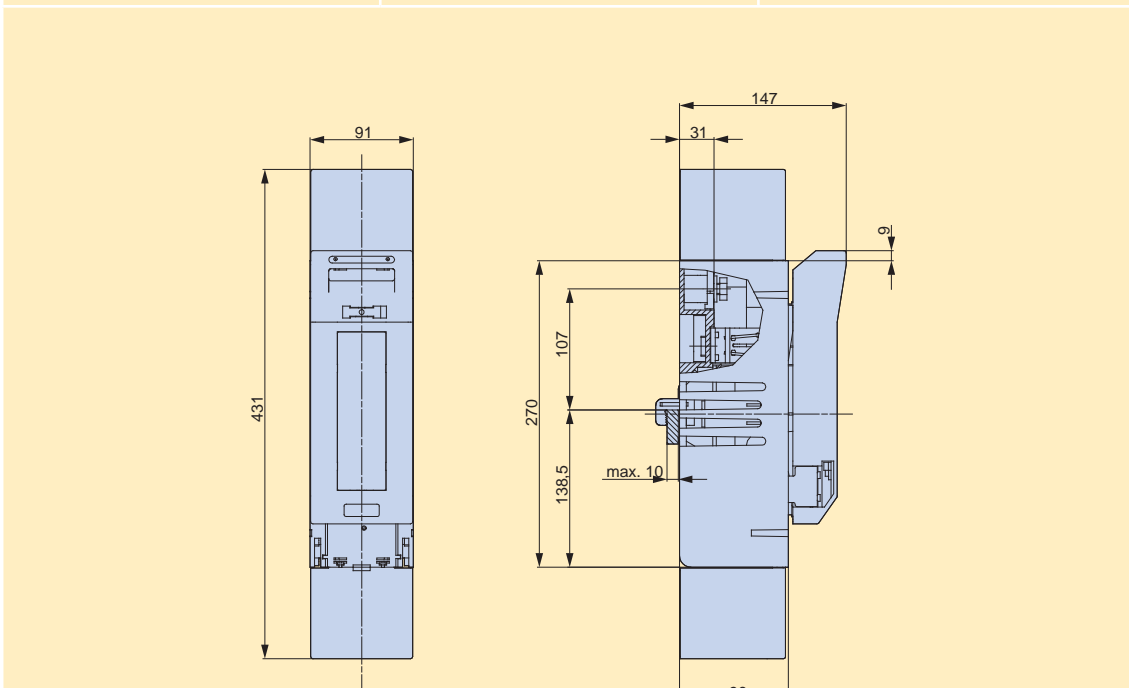


NH-Sicherungs-
leisten
*NH strip-
fuseways*

NH-Sicherungs-
lastschaltleisten
*NH strip-type
fuse-switch-
disconnectors*

NH-Sicherungs-
lasttrennschalter
*NH fuse-switch-
disconnectors*

Typ/Type	Artikel-Nr./Article-No.	Seite/Page
LTL3-1/SK/AO	T3410500	T-15



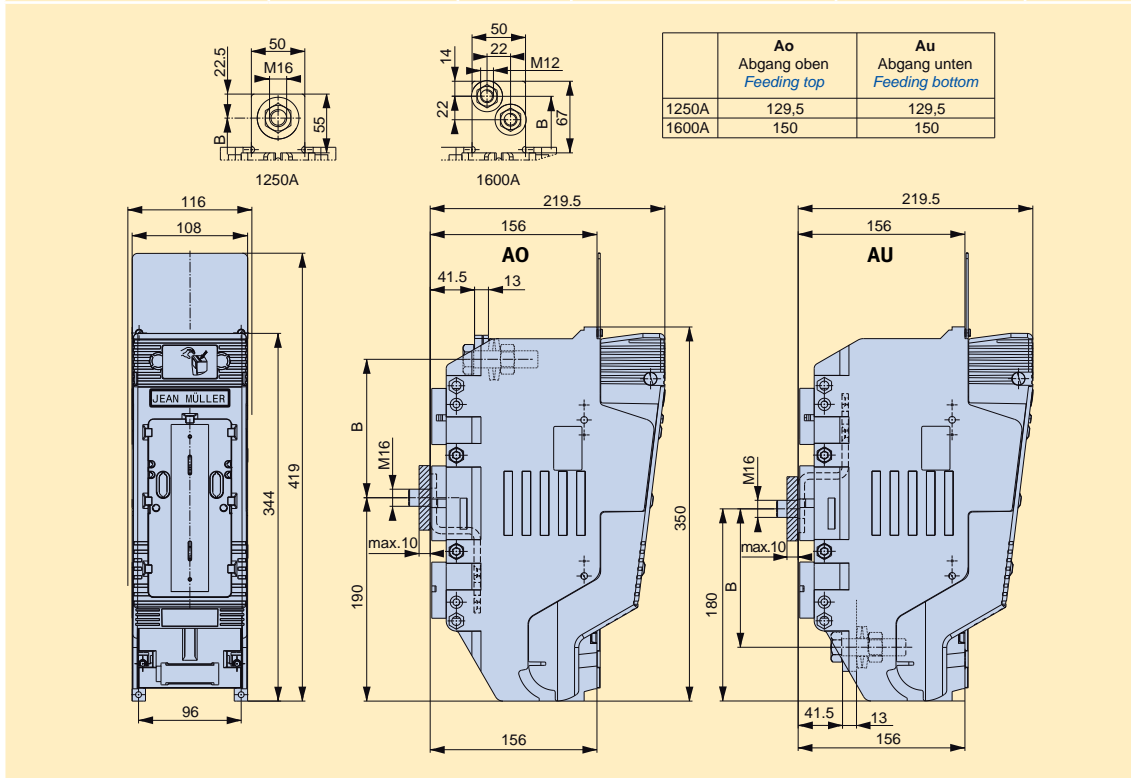
C|O|S|I|M|O®
C|O|S|I|M|O®

Klemmen
Terminals

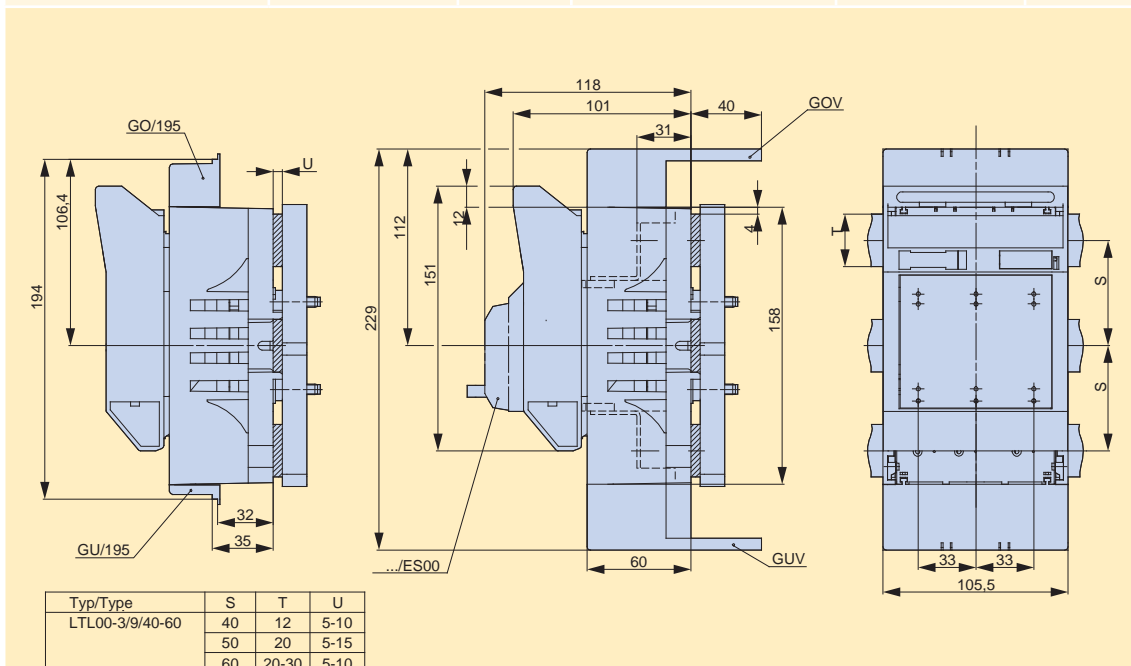
Anhang
Appendix

Maßzeichnungen/Dimensions

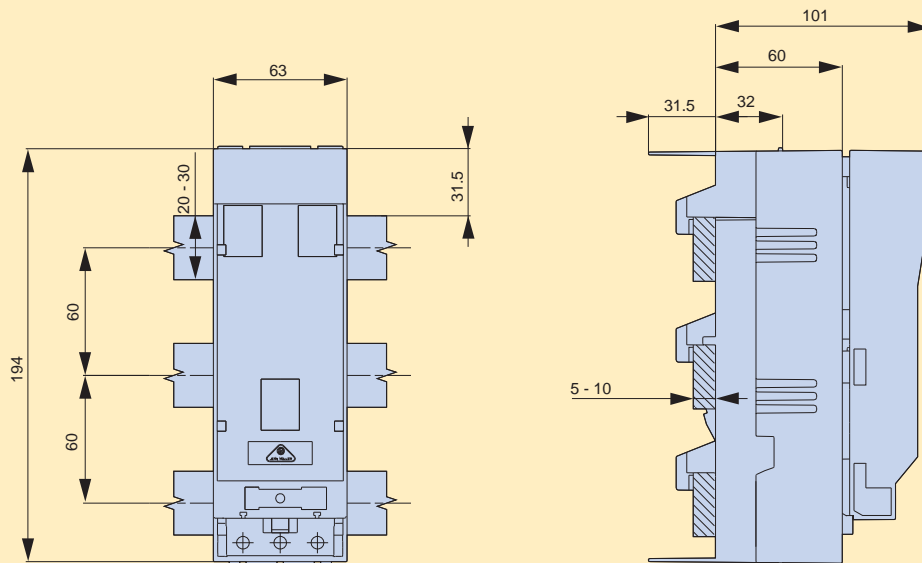
Typ/Type	Artikel-Nr./Article-No.	Seite/Page	Typ/Type	Artikel-Nr./Article-No.	Seite/Page
LTL4A-1X/AO/9/1250	T4410600	T-15	LTL4A-1X/AU/9/1250	T4401601	T-15



Typ/Type	Artikel-Nr./Article-No.	Seite/Page	Typ/Type	Artikel-Nr./Article-No.	Seite/Page
LTL00-3/9/40-60	T5481000	T-16	LTL00-3/9/40-60/ES00	T5781000	T-16
LTL00-3/9/40-60/F57	T5487001	T-16	LTL00-3/9/40-60/F57/ES00	T5787001	T-16



Typ/Type	Artikel-Nr./Article-No.	Seite/Page
LTL000-3/9/60/AU/F57/5	T6407801	T-16

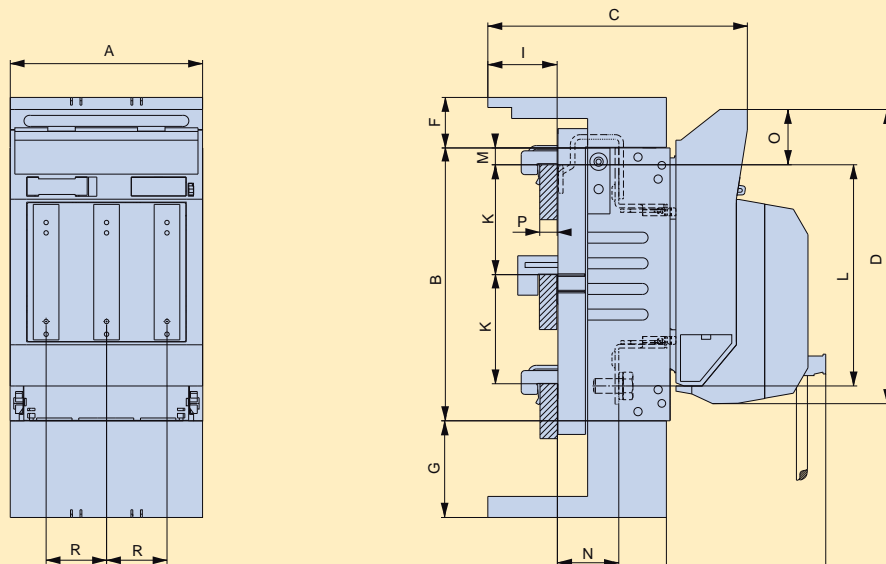


NH-Sicherungs-
leisten
*NH strip-
fuseways*

NH-Sicherungs-
lastschaltleisten
*NH strip-type
fuse-switch-
disconnectors*

NH-Sicherungs-
lasttrennschalter
*NH fuse-switch-
disconnectors*

Typ/Type	Artikel-Nr./Article-No.	Seite/Page	Typ/Type	Artikel-Nr./Article-No.	Seite/Page
LTL00-3/9/6005/AO	T5490648	T-16	LTL00-3/9/6010/AO	T5490650	T-16
LTL00-3/9/6005/AU	T5409647	T-16	LTL00-3/9/6010/AU	T5409649	T-16



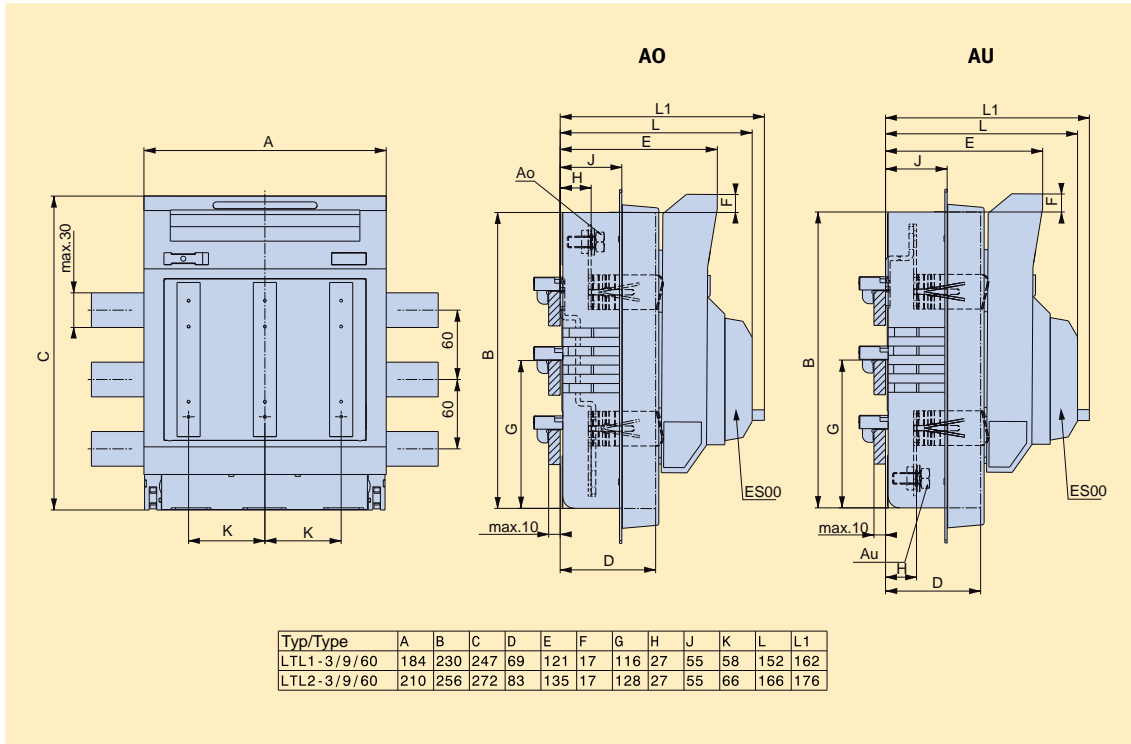
Klemmen
Terminals

Anhang
Appendix

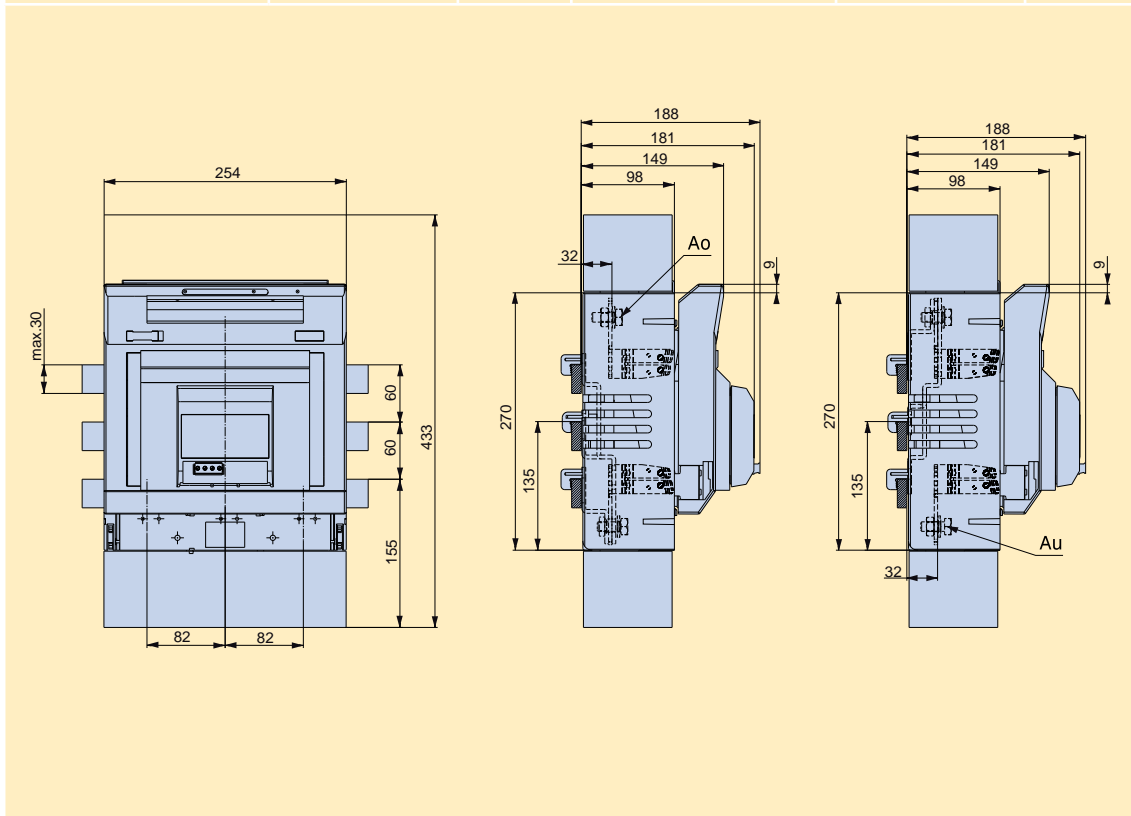
Typ/Type	A	B	C	D	E	F	G	I	K	L	M	N	O	P	R	S
LTL00-3/9/6005	106	149	142	161	58	27	53	50	60	121	9	32	30	5	33	145
LTL00-3/9/6010	106	149	142	161	58	27	53	50	60	121	9	32	30	10	33	145

Maßzeichnungen/Dimensions

Typ/Type	Artikel-Nr./Article-No.	Seite/Page	Typ/Type	Artikel-Nr./Article-No.	Seite/Page
LTL1-3/9/60/AO (/ES00)	T1xxxxxx	T-16f	LTL2-3/9/60/AU (/ES00)	T2xxxxxx	T-16f
LTL1-3/9/60/AU (/ES00)	T1xxxxxx	T-16f	LTL2-3/9/60/AO (/ES00)	T2xxxxxx	T-16f

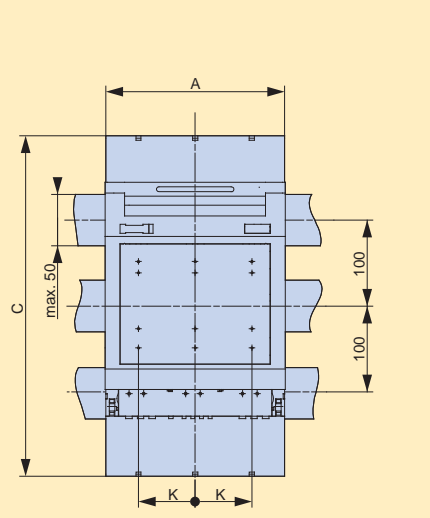


Typ/Type	Artikel-Nr./Article-No.	Seite/Page	Typ/Type	Artikel-Nr./Article-No.	Seite/Page
LTL3-3/9/60/AO	T3410726	T-16	LTL3-3/9/60/AU	T3401727	T-16

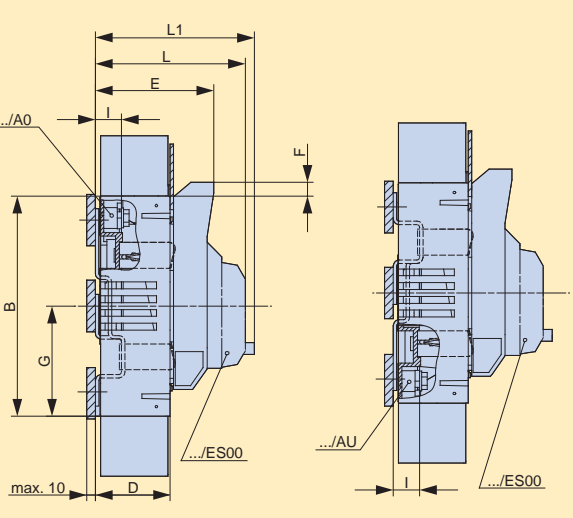


Typ/Type	Artikel-Nr./Article-No.	Seite/Page	Typ/Type	Artikel-Nr./Article-No.	Seite/Page
LTL1-3/9/100/AO (/ES00)	T1xxxxxx	T-17	LTL2-3/9/100/AU (/ES00)	T2xxxxxx	T-17
LTL1-3/9/100/AU (/ES00)	T1xxxxxx	T-17	LTL3-3/9/100/AO (/ES00)	T3xxxxxx	T-17
LTL2-3/9/100/AO (/ES00)	T2xxxxxx	T-17	LTL3-3/9/100/AU (/ES00)	T3xxxxxx	T-17

AO



AU



Typ/Type	A	B	C	D	E	F	G	I	K	L	L1
LTL1-3/9/100	184	230	250	74	126	16,5	115	30,5	58	155	165
LTL2-3/9/100	210	256	275	87	142	16,5	128	30,5	66	174	184
LTL3-3/9/100	254	270	283	104	150	9	135	37	82	176	186

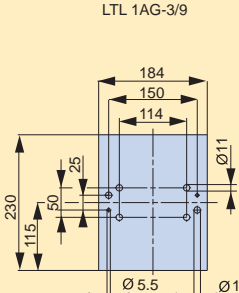
NH-Sicherungs-
leisten
NH strip-
fuseways

NH-Sicherungs-
lastschaltleisten
NH strip-type
fuse-switch-
disconnectors

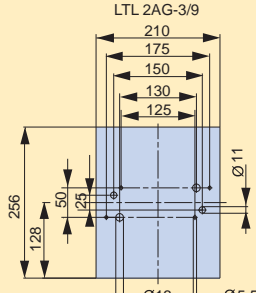
NH-Sicherungs-
lasttrennschalter
NH fuse-switch-
disconnectors

Typ/Type	Artikel-Nr./Article-No.	Seite/Page	Beschreibung/Description	Artikel-Nr./Article-No.	Seite/Page
LTL00AG-3/9	T5911085	T-19	LTL2AG-3/9	T2911038	T-19
LTL1AG-3/9	T1911052	T-19	LTL3AG-3/9	T3911051	T-19

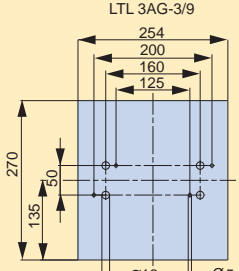
LTL 1AG-3/9



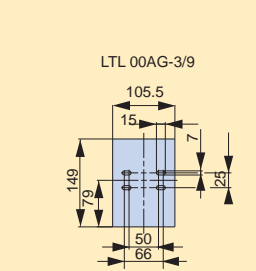
LTL 2AG-3/9

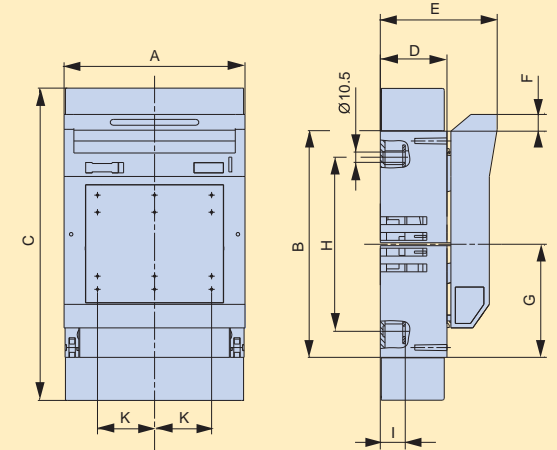


LTL 3AG-3/9



LTL 00AG-3/9





Typ/Type	A	B	C	D	E	F	G	H	I	K
LTL00AG-3/9	105,5	149	220	45	86	20,5	74,5	120	17	33
LTL1AG-3/9	184	230	317	68	119	16,5	115	177	25	58
LTL2AG-3/9	210	256	397	81	133	16,5	128	205	25	66
LTL3AG-3/9	254	270	430	96	147	9	135	220,5	30,5	82

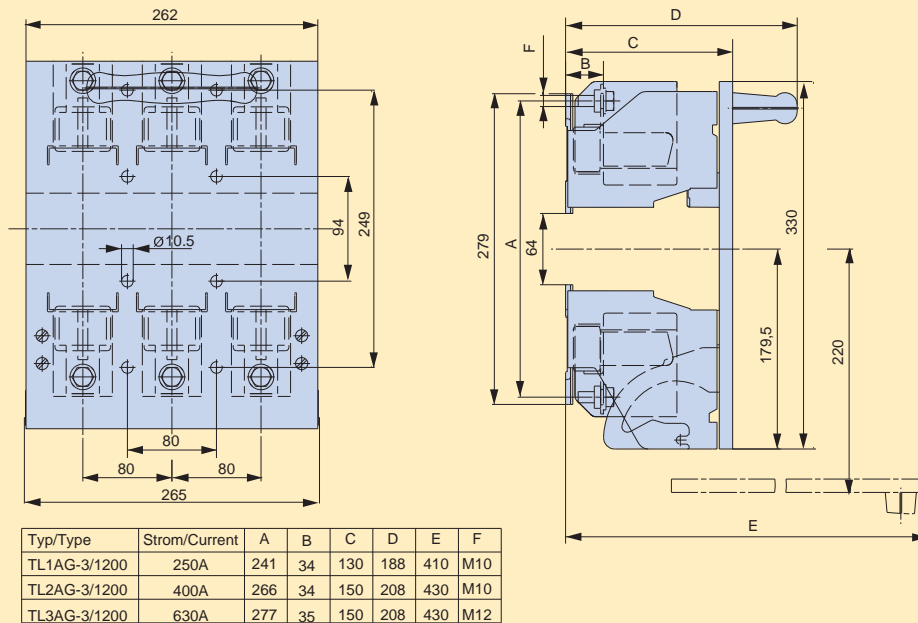
C|O|S|I|M|O®
CIOISMIO®

Klemmen
Terminals

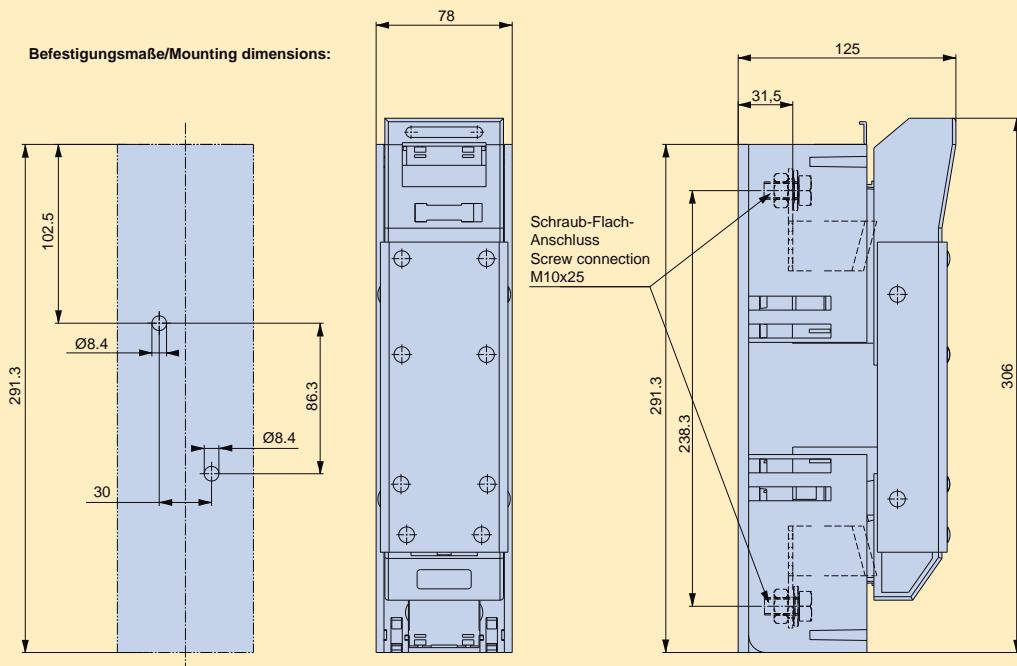
Anhang
Appendix

Maßzeichnungen/*Dimensions*

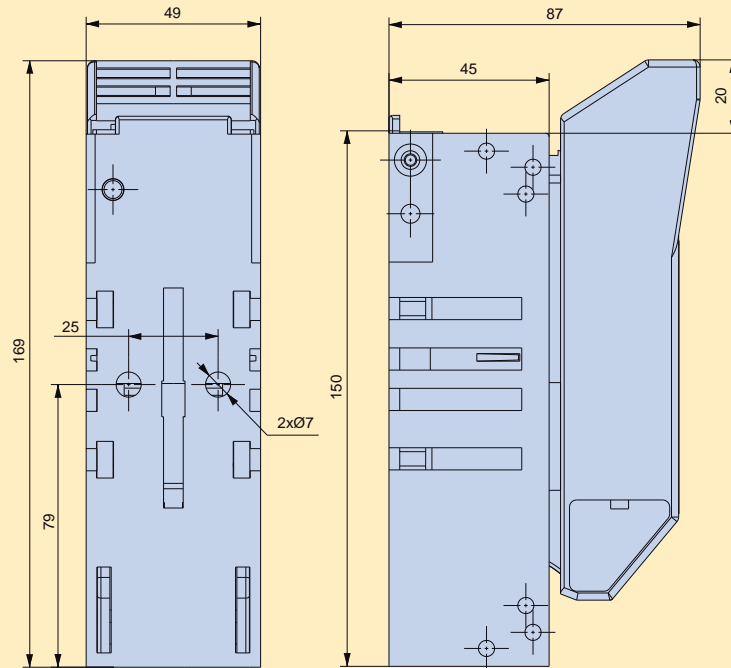
Typ/Type	Artikel-Nr./Article-No.	Seite/Page	Typ/Type	Artikel-Nr./Article-No.	Seite/Page
TL1AG-3/265/1200V	T1611007	T-19	TL1AG-3/265/1200/EV/K	T1611009	T-19
TL2AG-3/265/1200V	T2611008	T-19	TL2AG-3/265/1200/EV/K	T2611010	T-19
TL3AG-3/265/1200V	T3611004	T-19	TL3AG-3/265/1200/EV	T3611010	T-19



Typ/Type	Artikel-Nr./Article-No.	Seite/Page
TL1-1/9/1200V	T1611010	T-19



Typ/Type	Artikel-Nr./Article-No.	Seite/Page
LTT00-1/9 250A/80V DC	T5911186	T-20

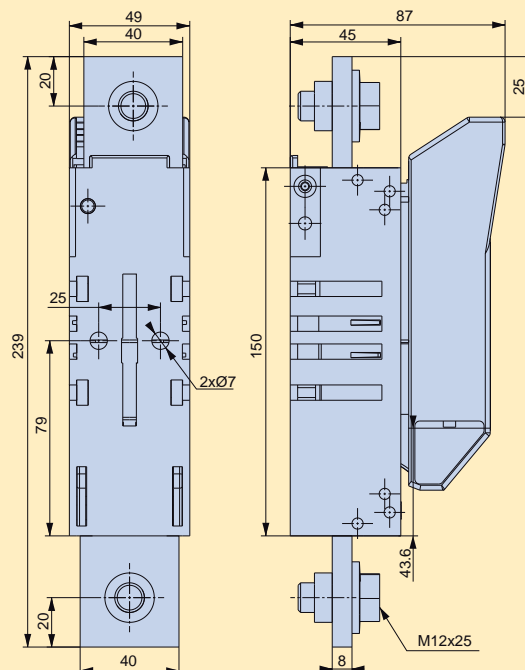


NH-Sicherungs-
leisten
*NH strip-
fuseways*

NH-Sicherungs-
lastschaltleisten
*NH strip-type
fuse-switch-
disconnectors*

NH-Sicherungs-
lasttrennschalter
*NH fuse-switch-
disconnectors*

Typ/Type	Artikel-Nr./Article-No.	Seite/Page	Typ/Type	Artikel-Nr./Article-No.	Seite/Page
LTT00-1/9 400A/80V DC	T5911187	T-20	LTT00-1/9 800A/250V DC	T5911177	T-20
LTT00-1/9 630A/80V DC	T5911188	T-20	LTT00-1/9/K 800A/250V DC	T5911166	T-20



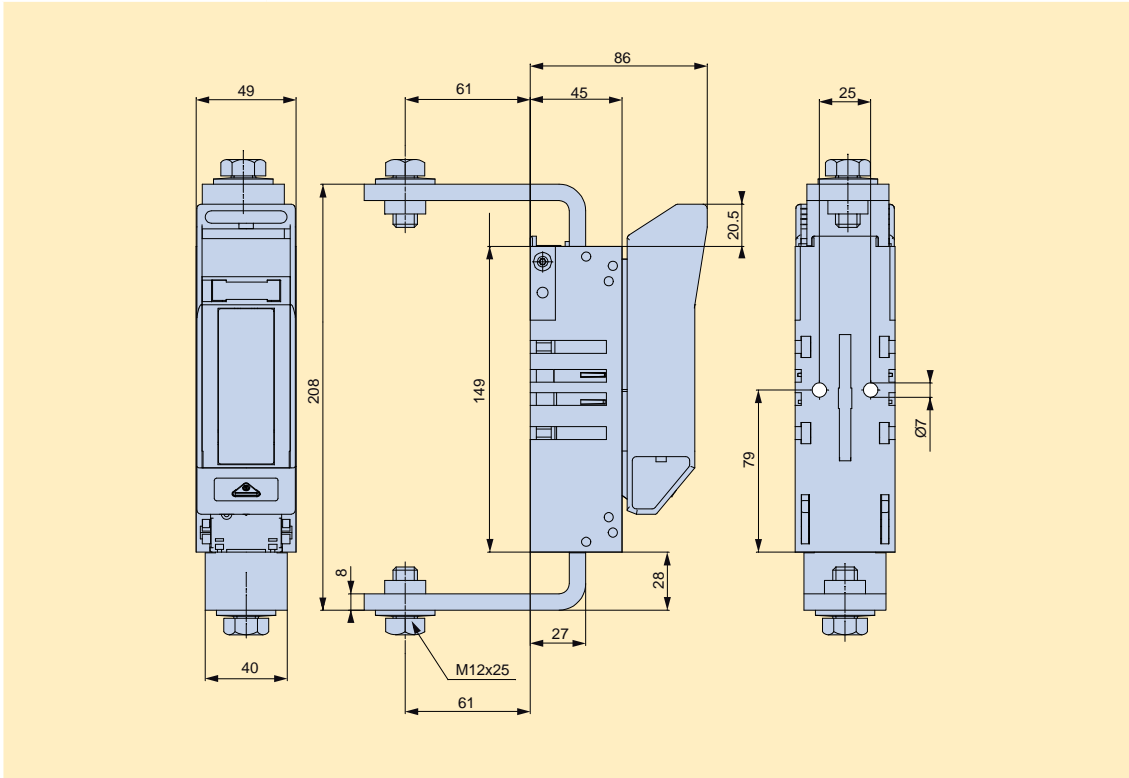
C|O|S|I|M|O®
CIOISIMIO®

Klemmen
Terminals

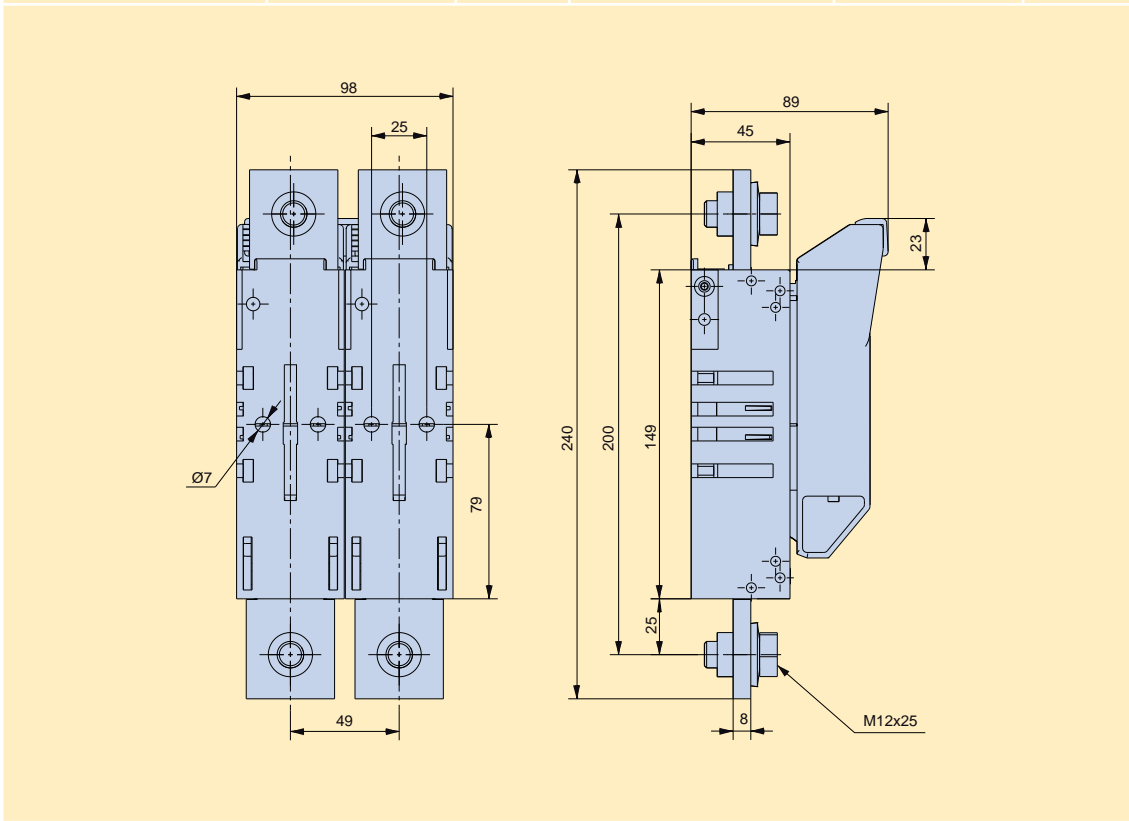
Anhang
Appendix

Maßzeichnungen/*Dimensions*

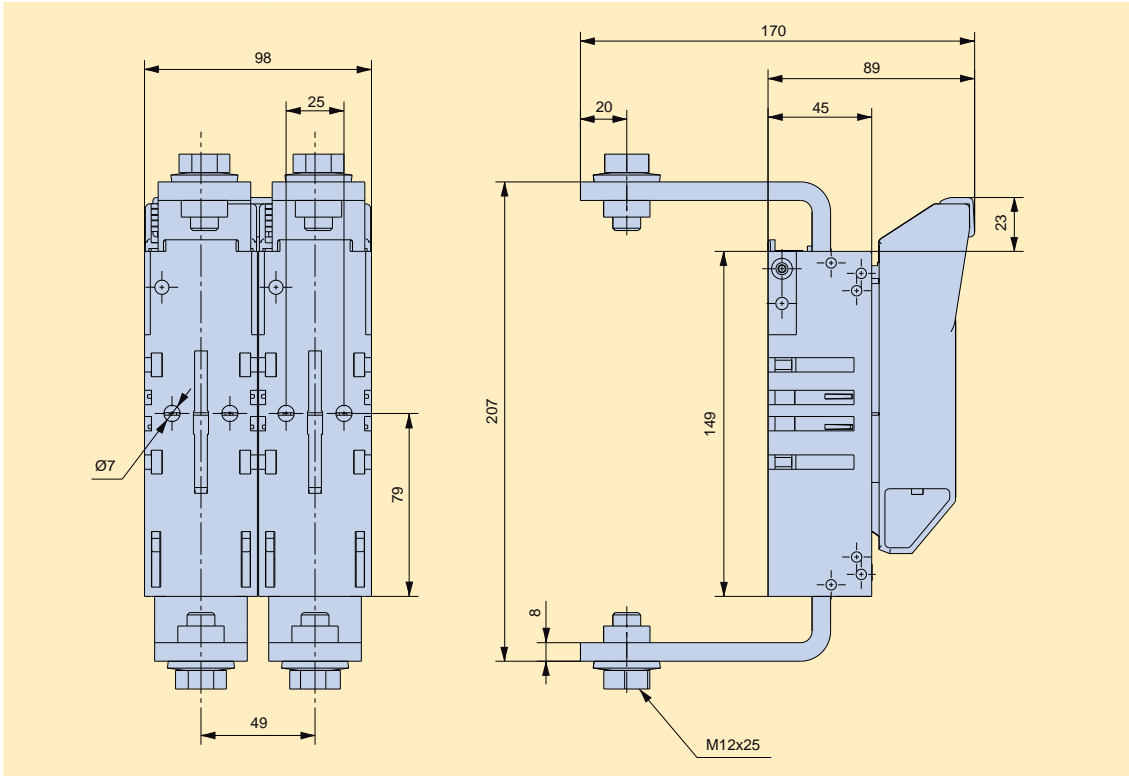
Typ/Type	Artikel-Nr./Article-No.	Seite/Page	Typ/Type	Artikel-Nr./Article-No.	Seite/Page
LTT00-1/9/R 800A/250V DC	T5911179	T-20	LTT00-1/9/R/K 800A/250V DC	T5911167	T-20



Typ/Type	Artikel-Nr./Article-No.	Seite/Page	Typ/Type	Artikel-Nr./Article-No.	Seite/Page
LTT00-2/9 800A/250V DC	T5911178	T-20	LTT00-2/9/K 800A/250V DC	T5911168	T-20



Typ/Type	Artikel-Nr./Article-No.	Seite/Page	Typ/Type	Artikel-Nr./Article-No.	Seite/Page
LTT00-2/9/R 800A/250V DC	T5911180	T-20	LTT00-2/9/R/K 800A/250V DC	T5911169	T-20

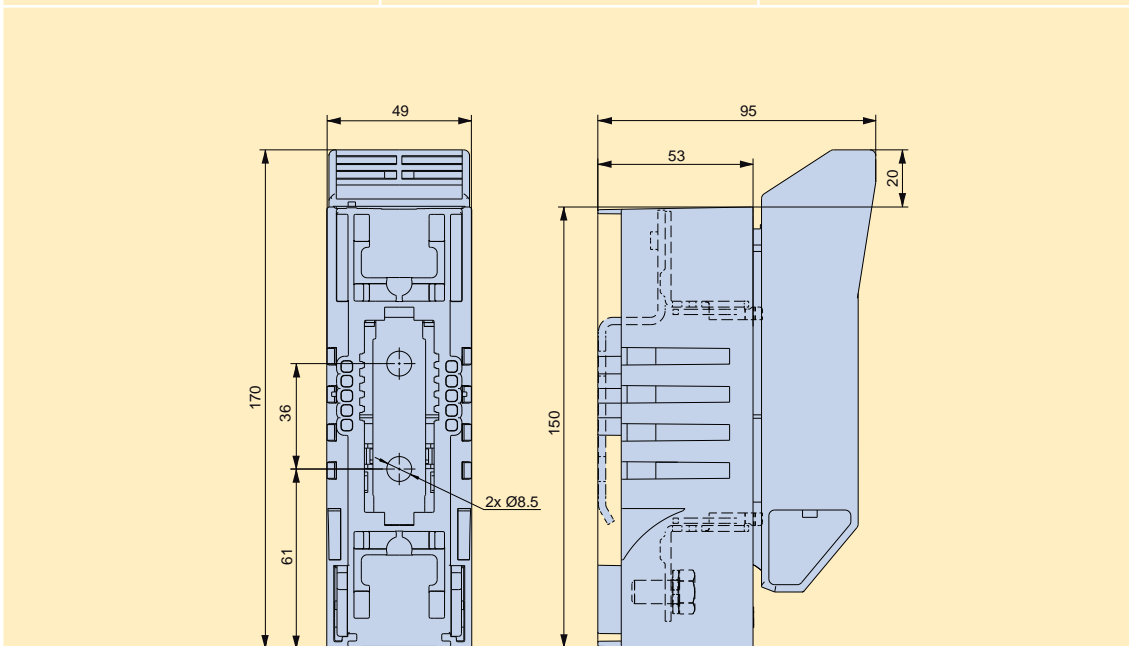


NH-Sicherungs-
leisten
*NH strip-
fuseways*

NH-Sicherungs-
lastschaltleisten
*NH strip-type
fuse-switch-
disconnectors*

NH-Sicherungs-
lasttrennschalter
*NH fuse-switch-
disconnectors*

Typ/Type	Artikel-Nr./Article-No.	Seite/Page
LTT00-1/AU 250A/80V DC	T5401526	T-20



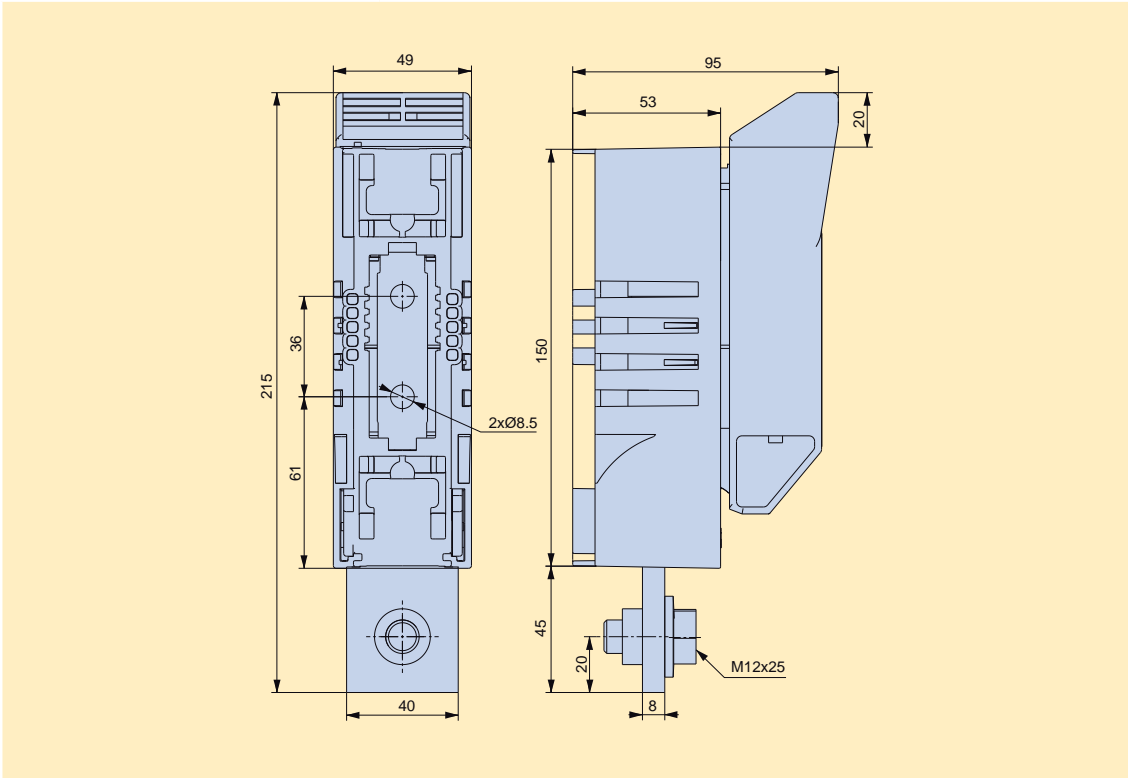
C|O|S|I|M|O®
C|O|S|I|M|O®

Klemmen
Terminals

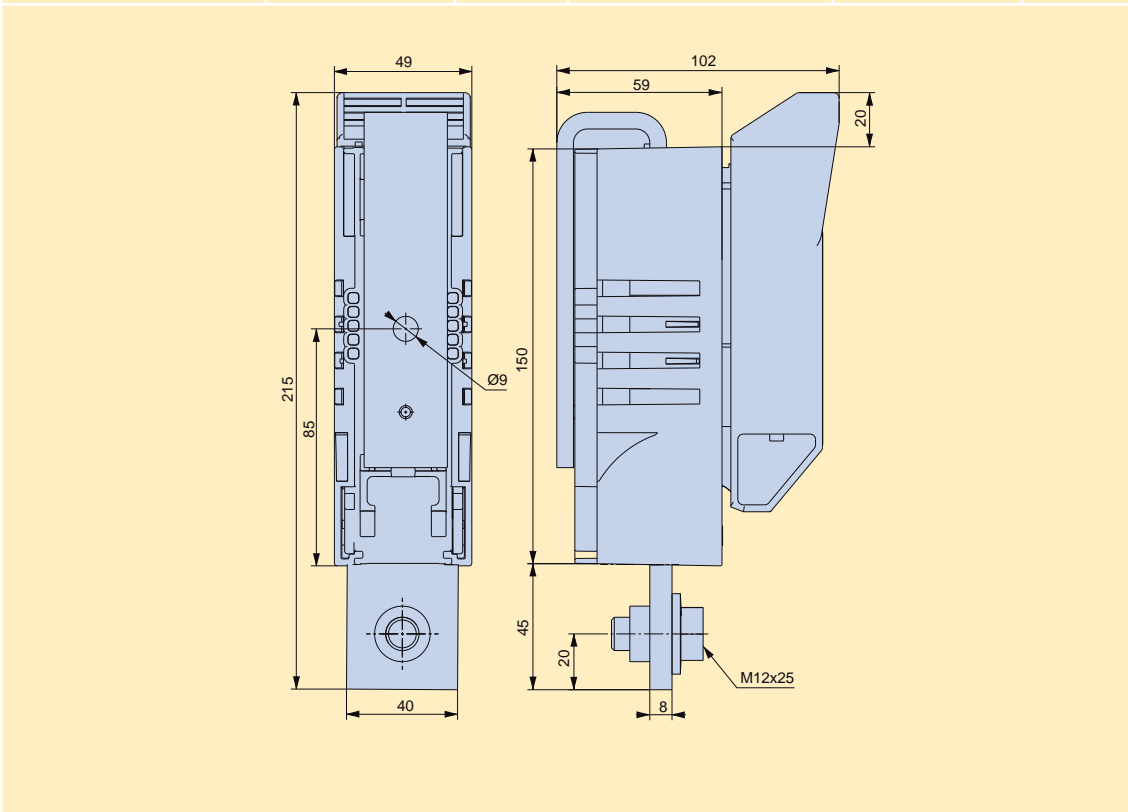
Anhang
Appendix

Maßzeichnungen/*Dimensions*

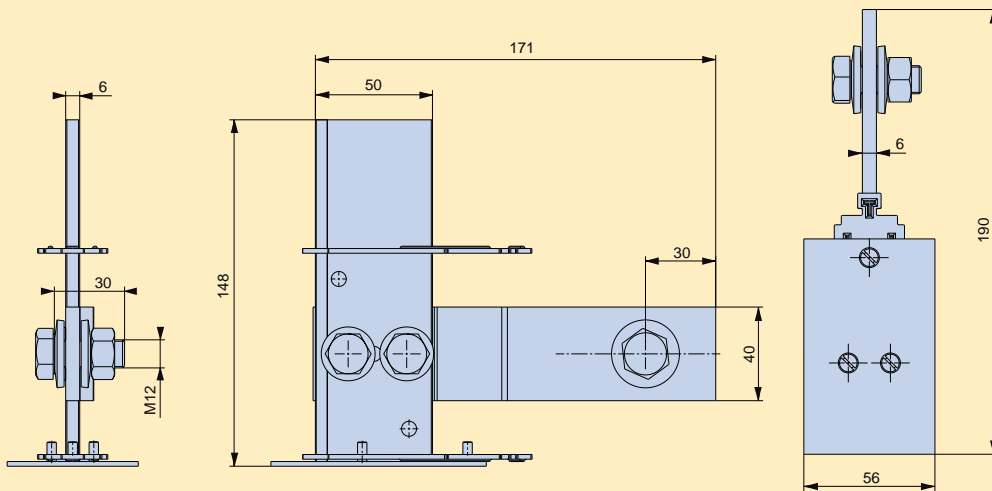
Typ/Type	Artikel-Nr./Article-No.	Seite/Page
LTT00-1/AU 400A/80V DC	T5401527	T-20



Typ/Type	Artikel-Nr./Article-No.	Seite/Page	Typ/Type	Artikel-Nr./Article-No.	Seite/Page
LTT00-1/AU 630A/80V DC	T5401528	T-20	LTT00-1/AU 800A/250V DC	T5401529	T-20



Typ/Type	Artikel-Nr./Article-No.	Seite/Page
EE-LTL4a	T8490601	T-24



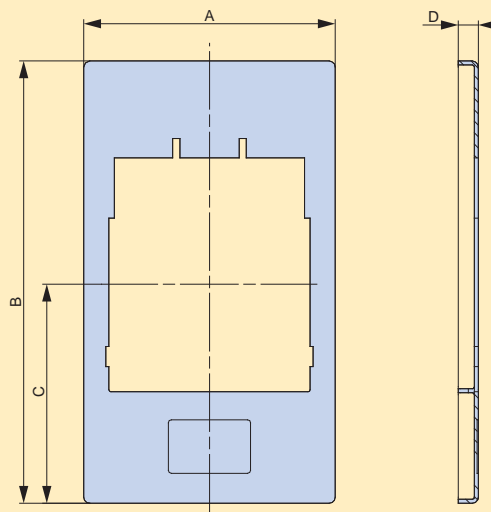
NH-Sicherungs-
leisten
*NH strip-
fuseways*

NH-Sicherungs-
lastschaltleisten
*NH strip-type
fuse-switch-
disconnectors*

NH-Sicherungs-
lasttrennschalter
*NH fuse-switch-
disconnectors*

Typ/Type	Artikel-Nr./Article-No.	Seite/Page	Typ/Type	Artikel-Nr./Article-No.	Seite/Page
A001	T8540002	T-24	A201	T8240024	T-24
A004	T8540005	T-24	A301	T8340029	T-24
A101	T8140019	T-24	A303	T8340031	T-24
A103	T8140021	T-24	-	-	-

C|O|S|I|M|O®
CIOISIMIO®



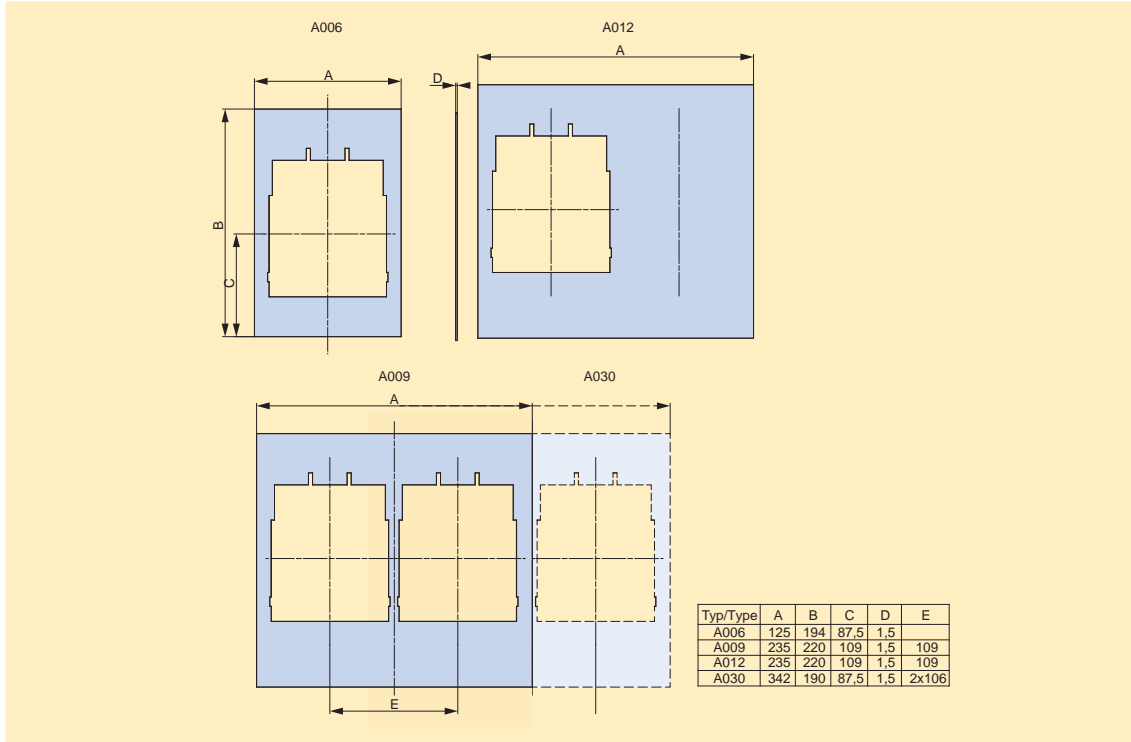
Typ/Type	A	B	C	D
A001	125	220	109	10
A004	115	220	109	10
A101	205	300	143	10,5
A103	230	330	165	10,5
A201	230	300	143	10,5
A301	274	300	143	10,5
A303	274	330	165	10,5

Klemmen
Terminals

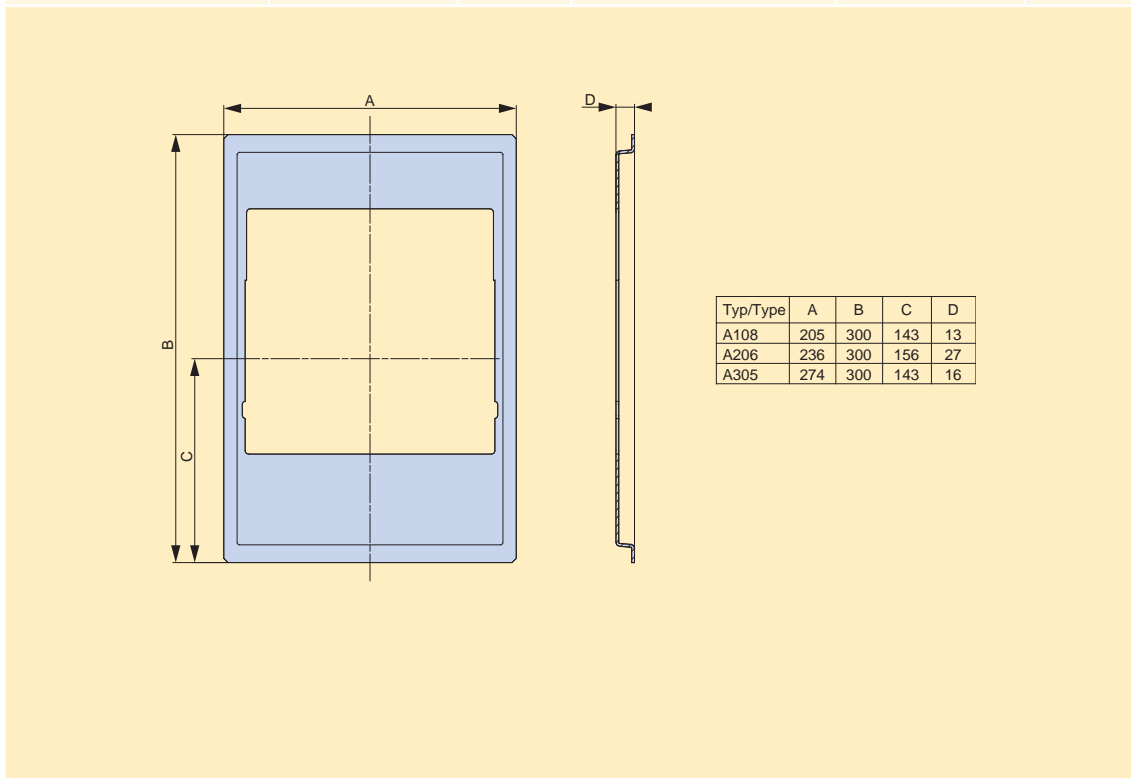
Anhang
Appendix

Maßzeichnungen/*Dimensions*

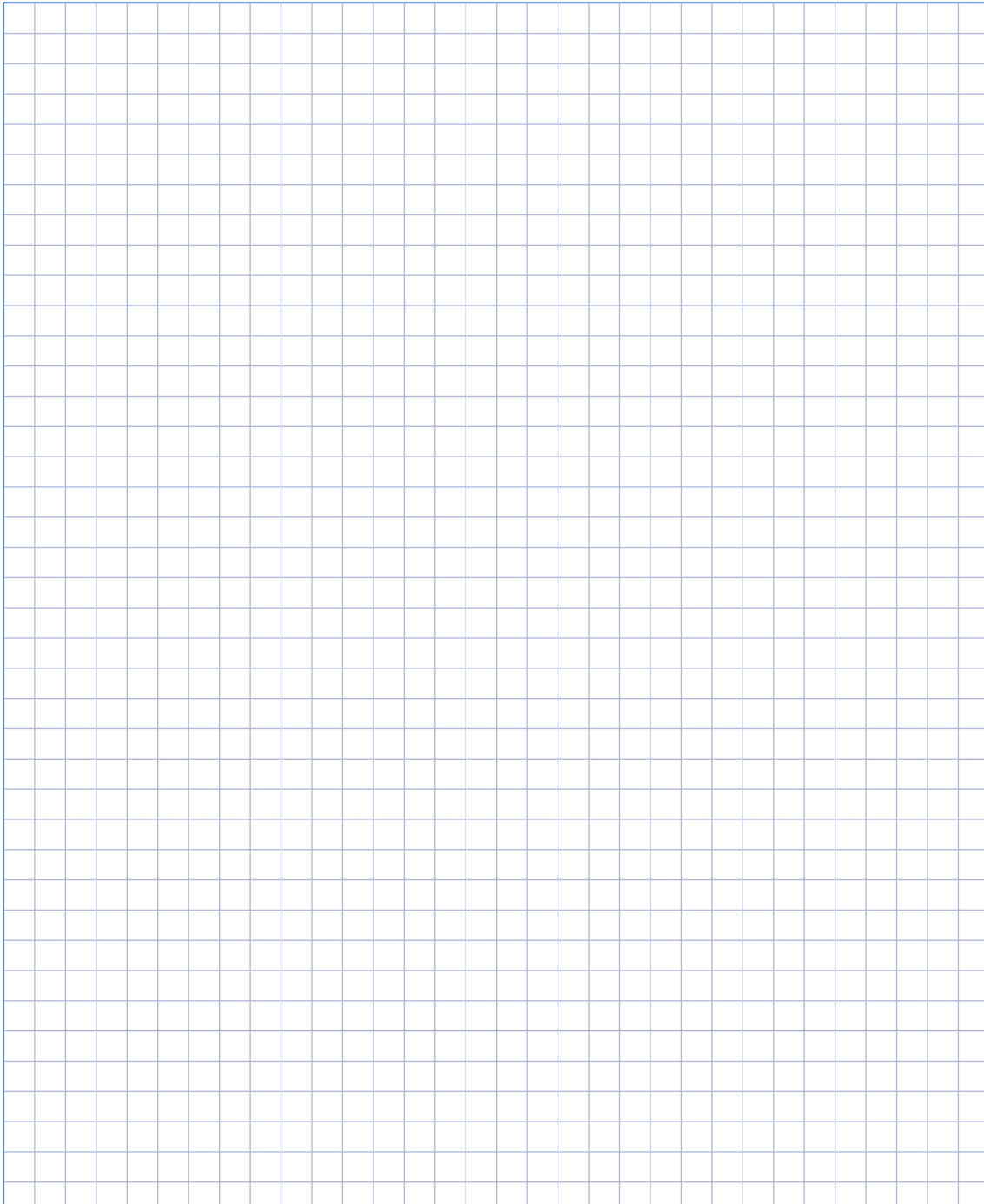
Typ/Type	Artikel-Nr./Article-No.	Seite/Page	Beschreibung/Description	Artikel-Nr./Article-No.	Seite/Page
A006	T8540001	T-24	A012	T8540015	T-24
A009	T8540011	T-24	A303	T8540055	T-24



Typ/Type	Artikel-Nr./Article-No.	Seite/Page	Typ/Type	Artikel-Nr./Article-No.	Seite/Page
A108	T8140064	T-24	A305	T8340066	T-24
A206	T8240065	T-24	-	-	-



Notizen/Notes



NH-Sicherungs-
leisten
*NH strip-
fuseways*

NH-Sicherungs-
lastschaltleisten
*NH strip-type
fuse-switch-
disconnectors*

**NH-Sicherungs-
lasttrennschalter**
*NH fuse-switch-
disconnectors*

C|O|S|I|M|O®
C|O|S|I|M|O®

Klemmen
Terminals

Anhang
Appendix
